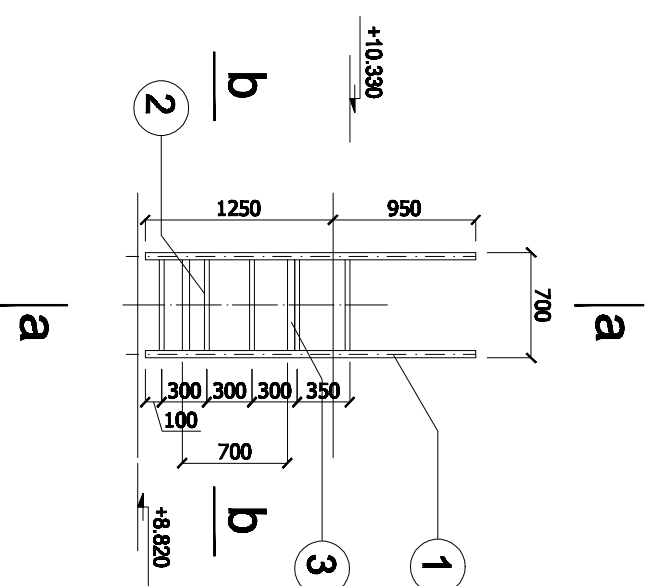
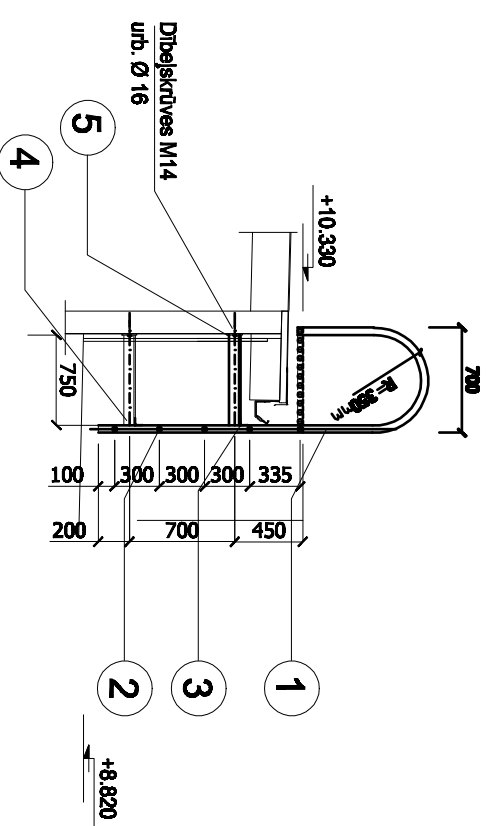


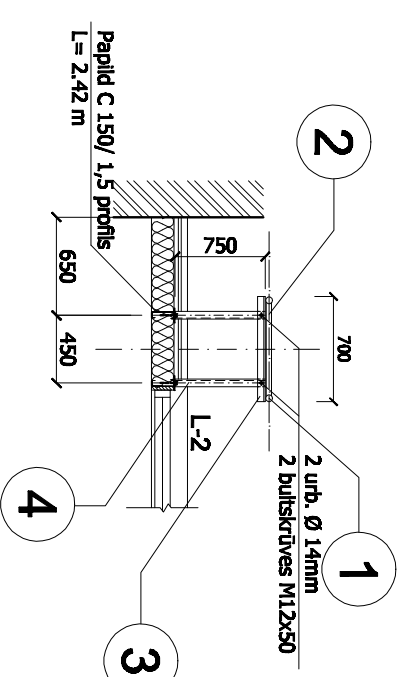
MK-1;M1:50



MK-1; a-a;M1:50



MK-1; b-b;M1:50



### Metāla elementu specifikācija MK-3

nr. apzīm.	nosaukums/ standarts	šķērsgriezums /mm/	1elem.m svars/kg/	1 elem. garums /m/	daudzums /gab/	kop. garums /m/	kop. svars /m/	piezīmes
1.	FOCT 3262-62	Ø 46;	4,58	-3,51 m	-2 gab	-7,02 m	32,20	
2.	FOCT 3262-62	Ø 33,50;	2,42	-0,604m	-16 gab	-9,66 m	23,40	
3.	FOCT 8509-63	-Nr.50	3,77	-0,7m	-2 gab	-1,40 m	5,30	
4.	FOCT 8510-96	-7.5/ 5;-7x50x6	7,43	-0,75m	-4 gab	-3,00 m	22,30	
5.	FOCT 8510-96	-100x100x6	6,28	-0,10 m	-4 gab	-0,40 m	2,50	
							Σ=85,70	

Projekta materiālu izmantotāna bez autora atļaujas aizliegta!

<b>Ogļekts:</b> Sporta halle pie K. Miķēnbaha vidusskolas; Jumta vienkāršota renovācija	<b>Pasūtījuma Nr.:</b> 11-2012
<b>Adrese:</b> Kandava, Skolas iela 10;	<b>Stadija</b> Vienk. renov.
<b>Pasūtītāja:</b> Kandavas novada dome;	<b>Projekta daļa</b> AR/MIK
<b>Realizētājs:</b>	<b>Lapas Nr.:</b> 6
<b>Projekta daļa</b> Metāla kāpnes MK-1; materiālu specifikācija;	<b>Mērogs</b> 1:50
<b>Darījuma vad.:</b>	<b>Formāts</b> A3
<b>Būvproj. sad. vad.:</b>	
<b>Realizētājs:</b>	
<b>Datums:</b>	

Piezīmes:  
1. Tēranda kāpnes cinkojamas ar karstās cinkošanas metodi;

**DACE**  
Projekta izp. SIA; Reģ. Nr. 880001941  
Dzīvokļu un tirdzniecības ēk. 4200 R  
Būvniecības Reģ.Nr. LV9701; Lielākā  
Būvniecības Reģ.Nr. LV9701; Lielākā  
Nr. 0910006; un tālrunis 09101322