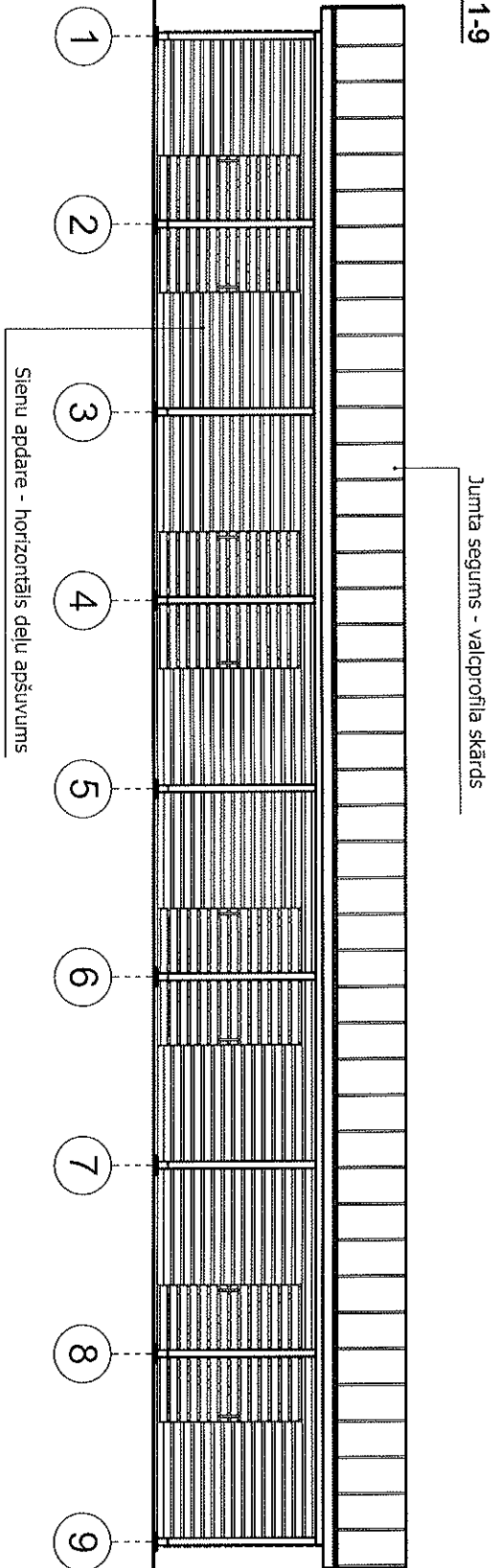


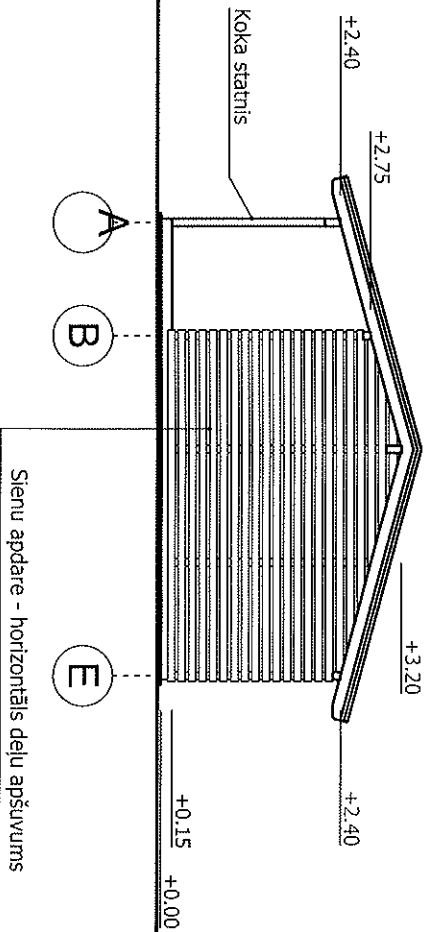
Fasāde asis 1-9

M 1:100



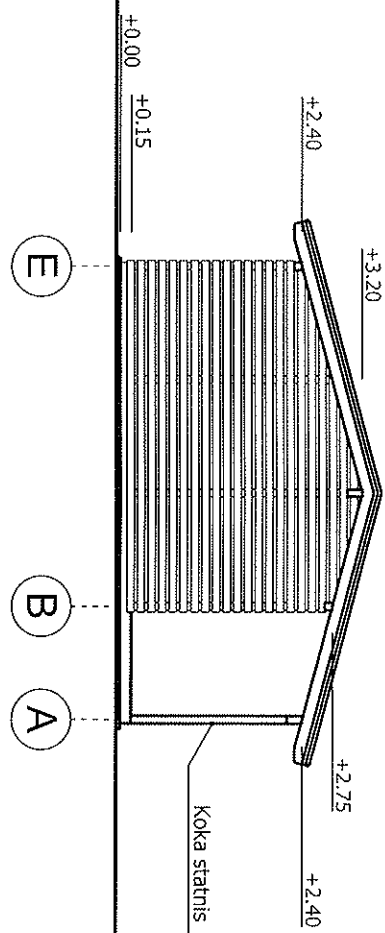
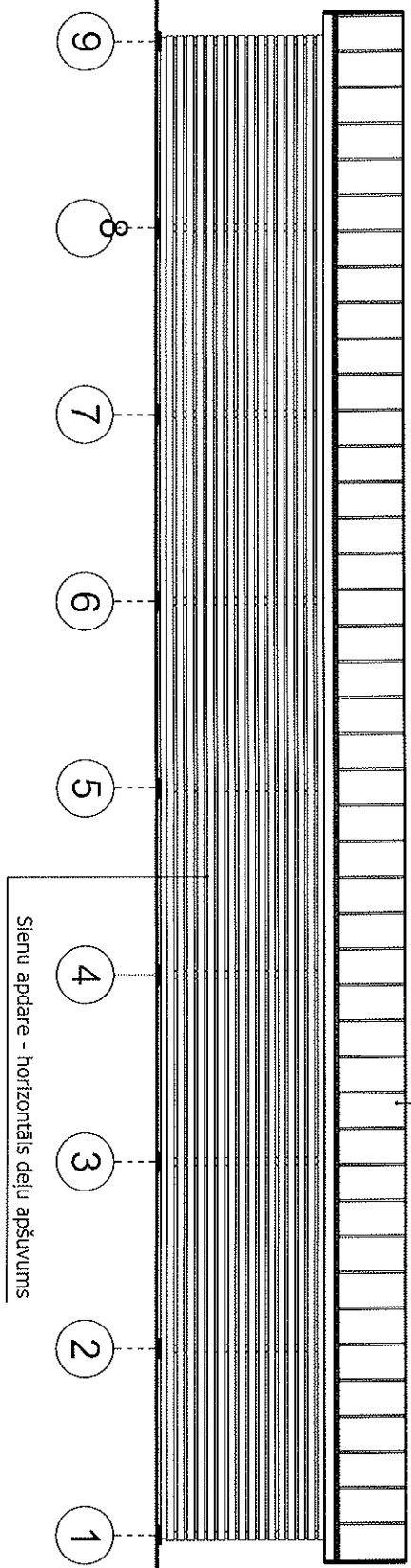
Fasāde asis A-E

M 1:100



Pasūtītājs: Kandavas novada dome		AR	Objekts: MALĶAS ŠĶŪNĪS		
Būvpr. vad.	A. Apine		Adrese: Talsu iela 7A, Kandava, Kandavas novads		
Arhitekts	A. Apine		stadija	lapa	lapas
			TP	1	12
FASĀDES ASĪS 1-9, A-E					

Jumta segums - valciprofila skārds



Pasūtītājs: Kandavas novada dome

Objekts: MALKAS ŠKŪNIS

Būvpr.vad: A.Āpine
Arhitekta: A.Āpine

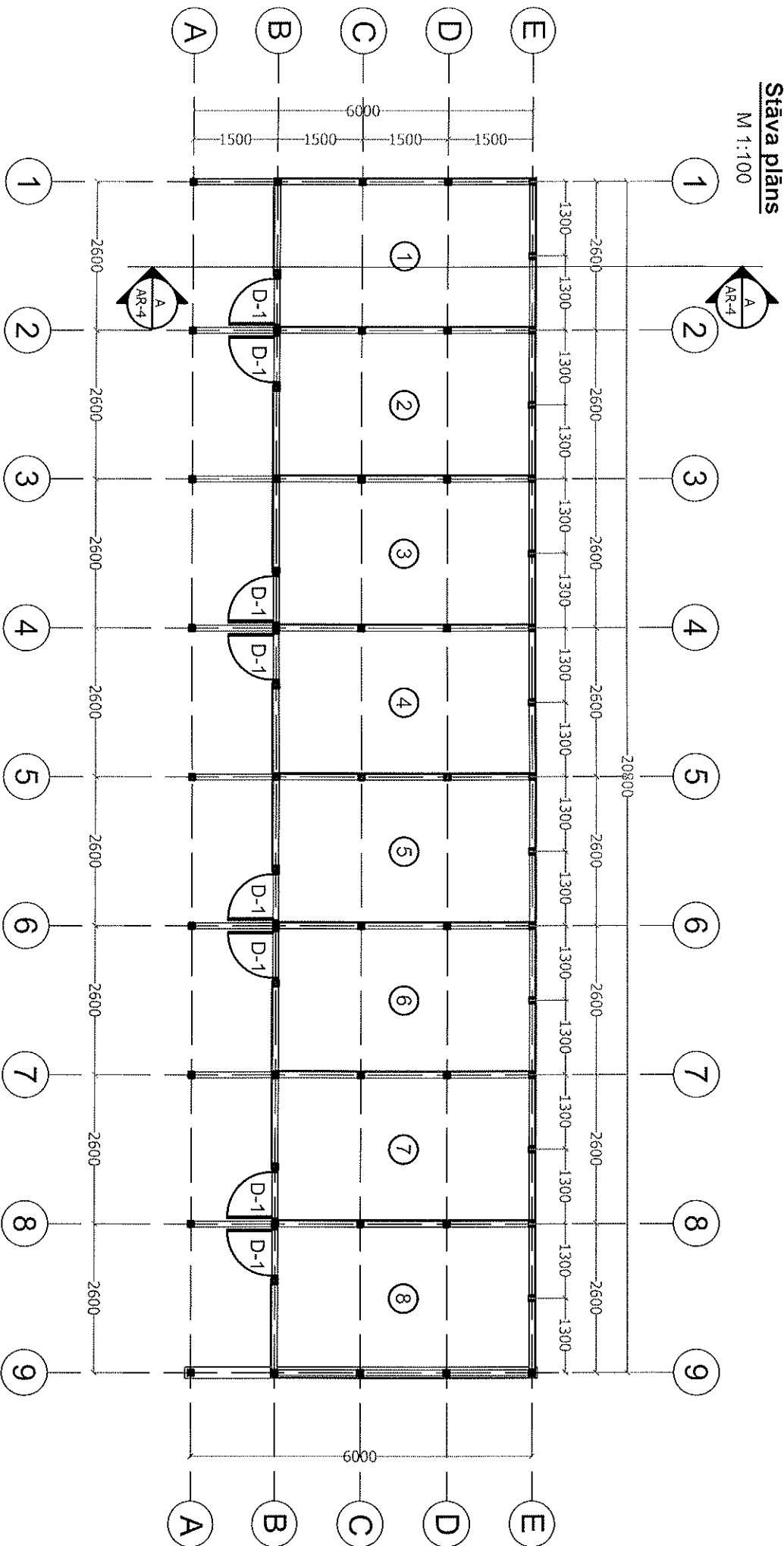
Adrese: Taisu iela 7A,
Kandava,
Kandavas novads

stadija	lapa	lapas
TP	1	12

FAŠĀDES AŠĪS 9-1, E-A

Stāva plāns

M 1:100



TEĻPU EKSPLIKĀCIJA

Teļpus Nr.	Teļpas nosaukums	Teļpas platība (m ²)
1	šķūnis	11.0
2	šķūnis	11.0
3	šķūnis	11.0
4	šķūnis	11.0
5	šķūnis	11.0
6	šķūnis	11.0
7	šķūnis	11.0
8	šķūnis	11.0
KOPĀ:		88.0

Pasūtītājs: Kandavas novada dome

Objekts: MALKAS ŠĶŪNIS

Adrese: Taisu iela 7A,
Kandava,
Kandavas novads

stadija lapa lapas

Būvpr. vad. A. Apine

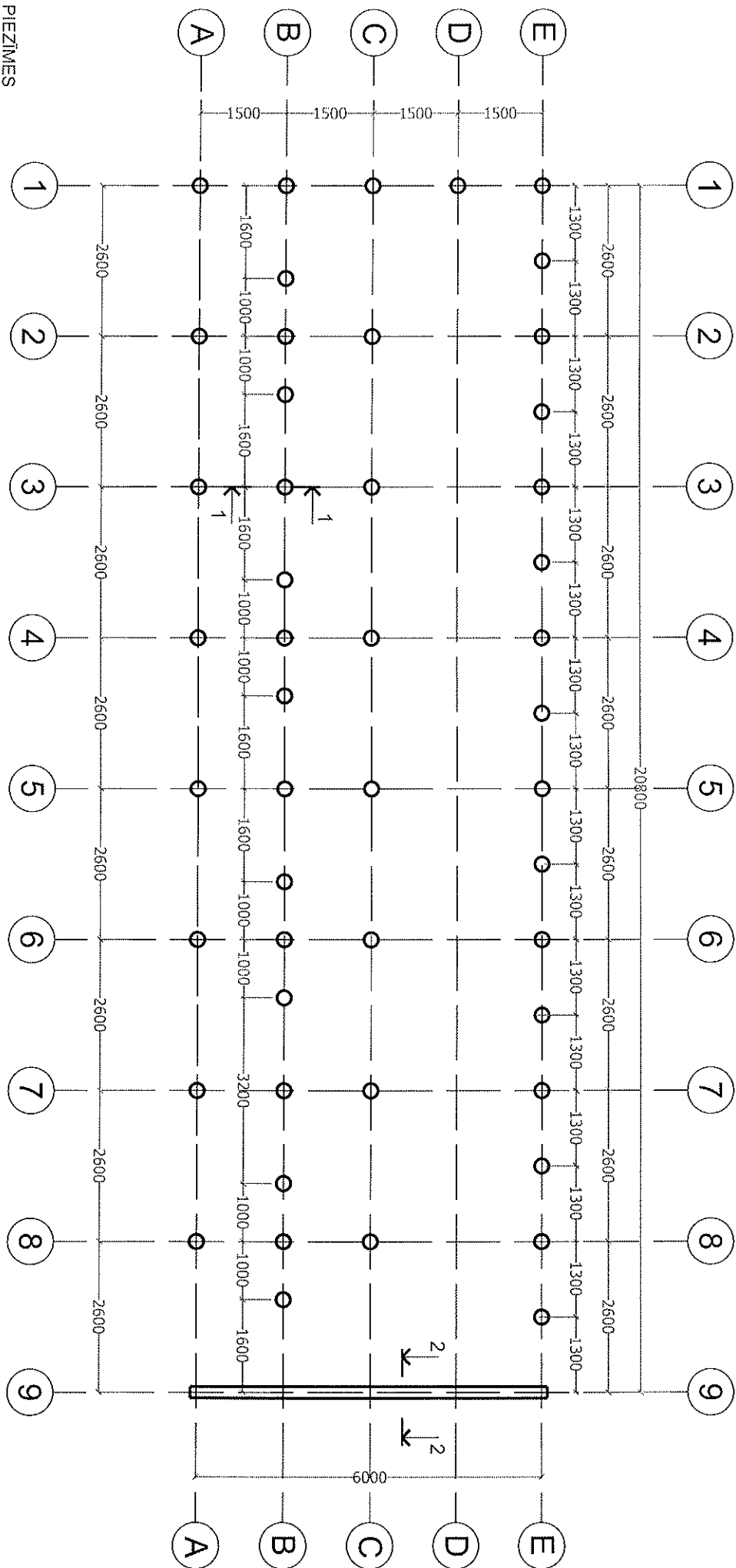
Arhitekts A. Apine

TP 1 12

STĀVA PLĀNS

Pamatu montāžas shēma

M 1:100



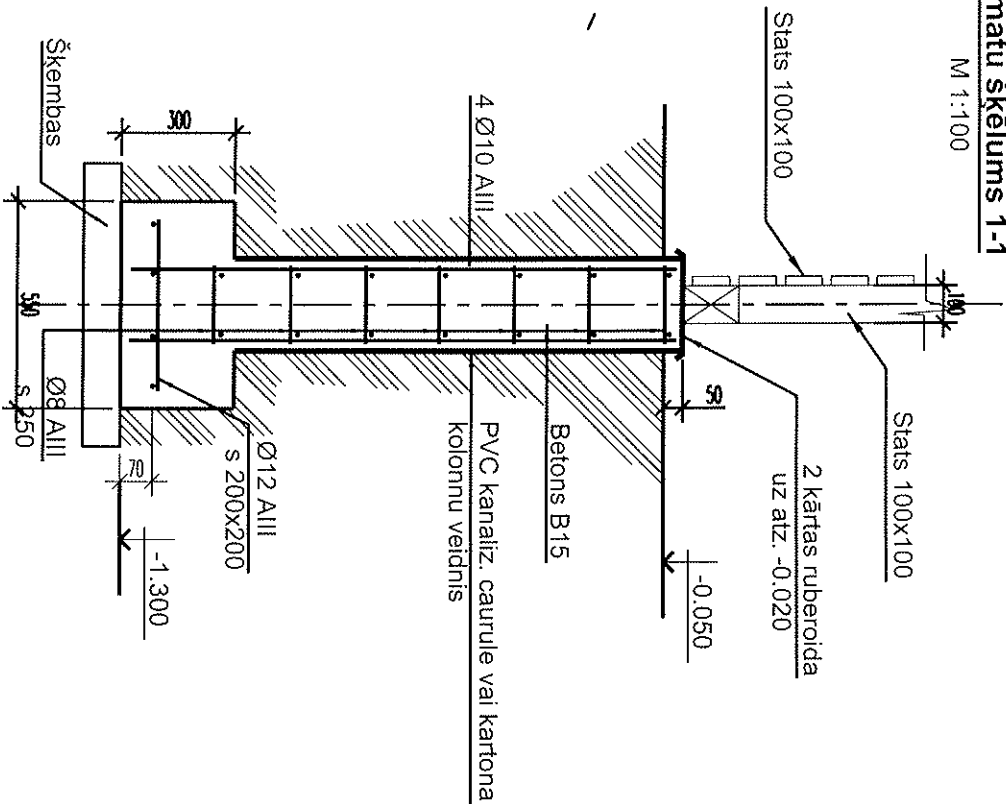
PIEZĪMES

1. Izmēri doti milimetros, augstuma atzīmes- metros.
2. Pamatu virsa uz atzīmes $\pm 0,000$.
3. Doto lapu skaitļi kopā ar griezumņu A-A lapā AR-4 un pamatu šķēļumiem lapā AR-6.
4. Grunti zem pamatiem nobīvēti ar šķembām 10 cm biezumā.
5. Pamati no monolīta betona. Horizontālo hidroizolāciju uz atzīmes (skat. griezumņu) izbūvēt uz nolīdzinātas virsmas no divām kārtām ruļļu materiāla bitūna mastikā.
6. Koka sijas stiprināt pie pamatiem ar tērauda dībeļskrūvēm (M16x250) vai vītstieņiem M16 (L=250) urburos ar ķīmisko stiprinājumu.
7. Atpakaļizbēšanu veikt ar vietējo grunti, slāņveidīgi nobīvējot to.

Pasūtītājs: Kandavas novada dome		Objekts: MALKAS ŠĶŪNĪS	
Būvpr.vad.	A.Apīne	Adrese: Talsu iela 7A, Kandava, Kandavas novads	stadija
Arhitekts	A.Apīne		
			1
		PAMATU MONTĀŽAS SHĒMA	12

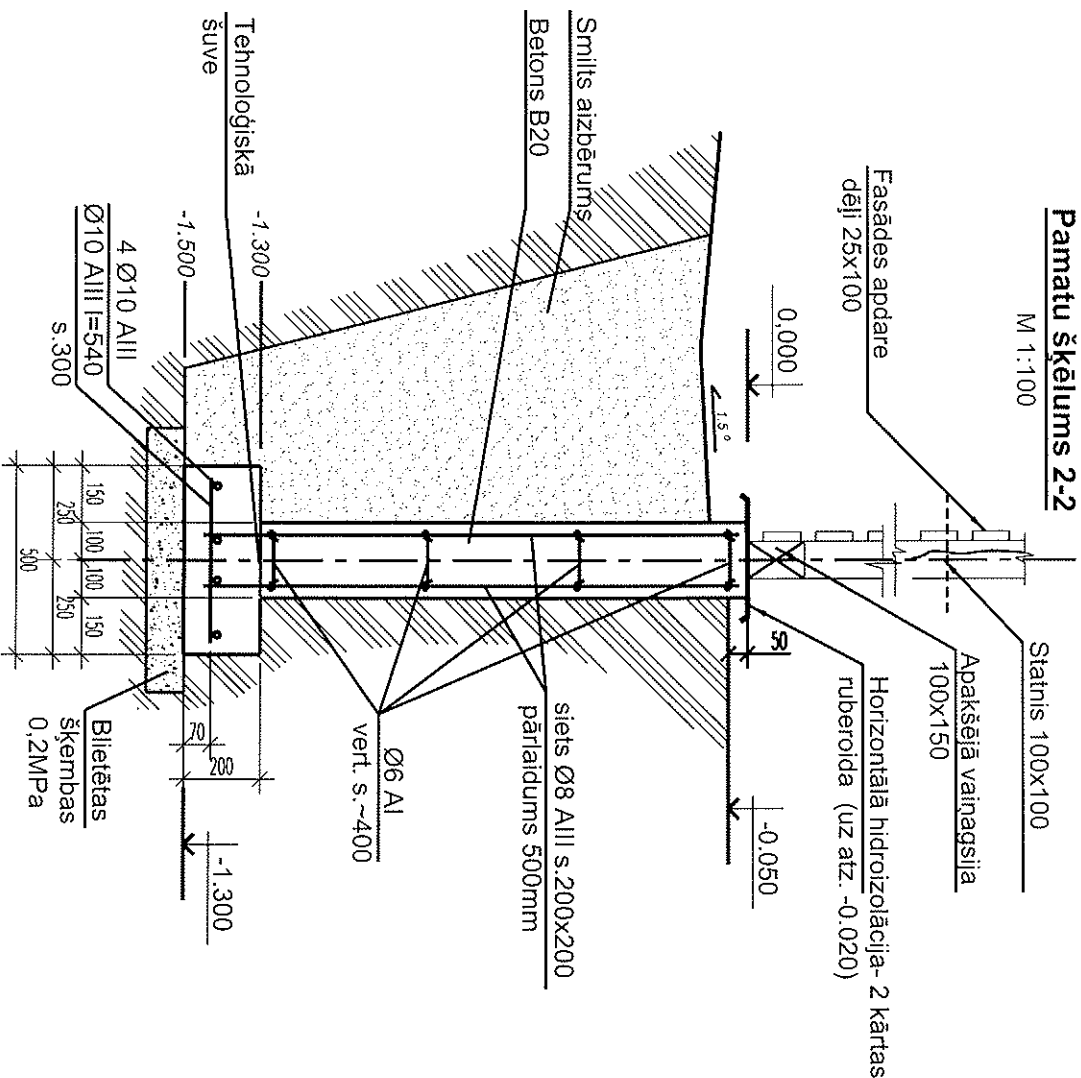
Pamatu šķēlums 1-1

M 1:100



Pamatu šķēlums 2-2

M 1:100



Pasūtītājs: Kandavas novada dome

AR

Objekts: MALĶAS ŠĶŪNIS

Būvpr. vad. A. Apine

Adrese: Taisu iela 7A,
Kandava,
Kandavas novads

stadija	lapa	lapas
---------	------	-------

Arhitekts A. Apine

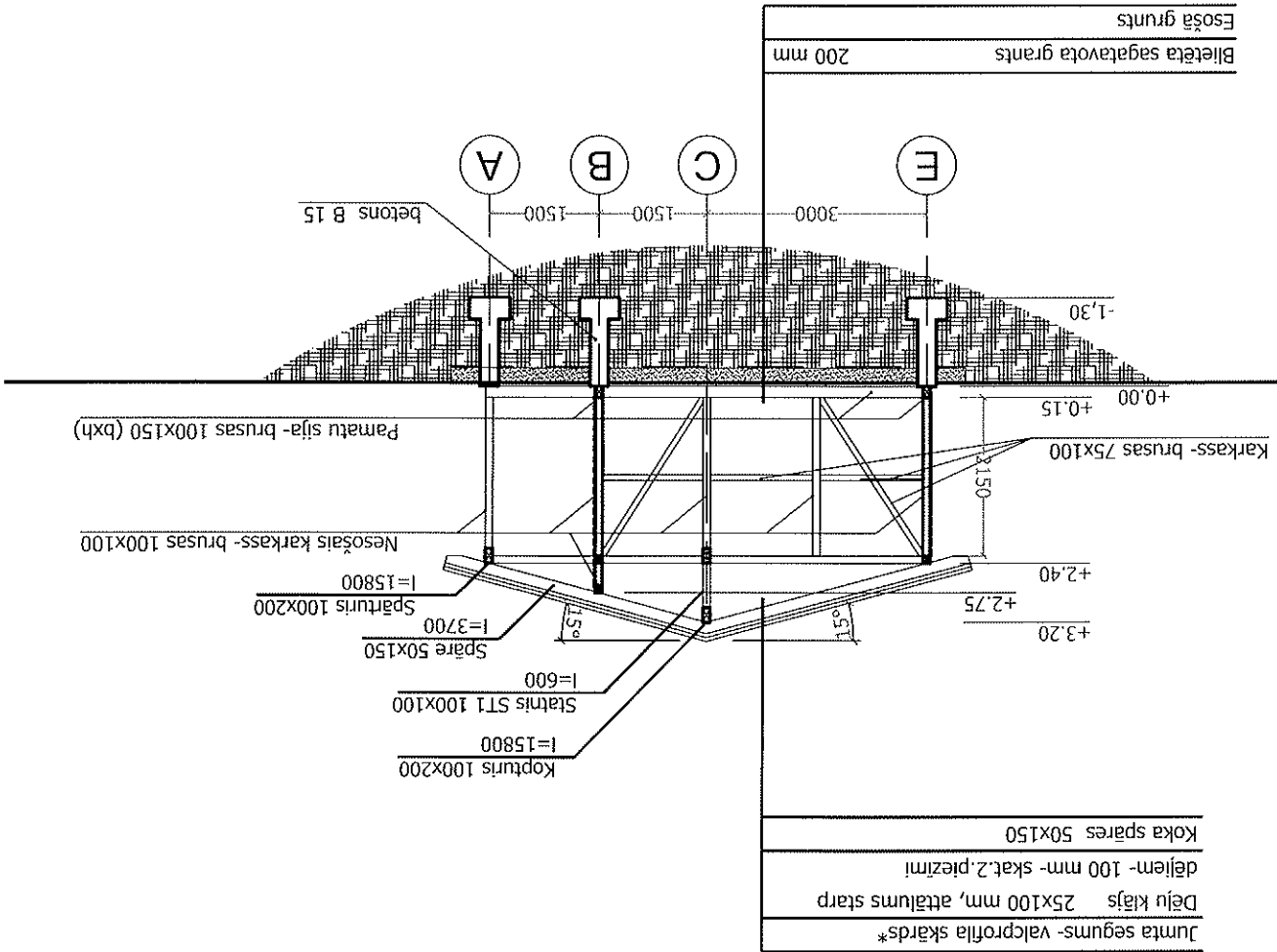
TP	6	12
----	---	----

PAMATU ŠĶĒLUMI

			GRIEZUMS A-A						
			Kandavas novads						
			Kandava,						
			Adrese: Talsu iela 7A,						
			Objekts: MALKAS ŠKŪNIS						
			Pasūtītājs: Kandavas novada dome						
			Būvpr.vad. A.Apine						
			Arhitekts A.Apine						
			TP						
			1						
			lapas						
			12						

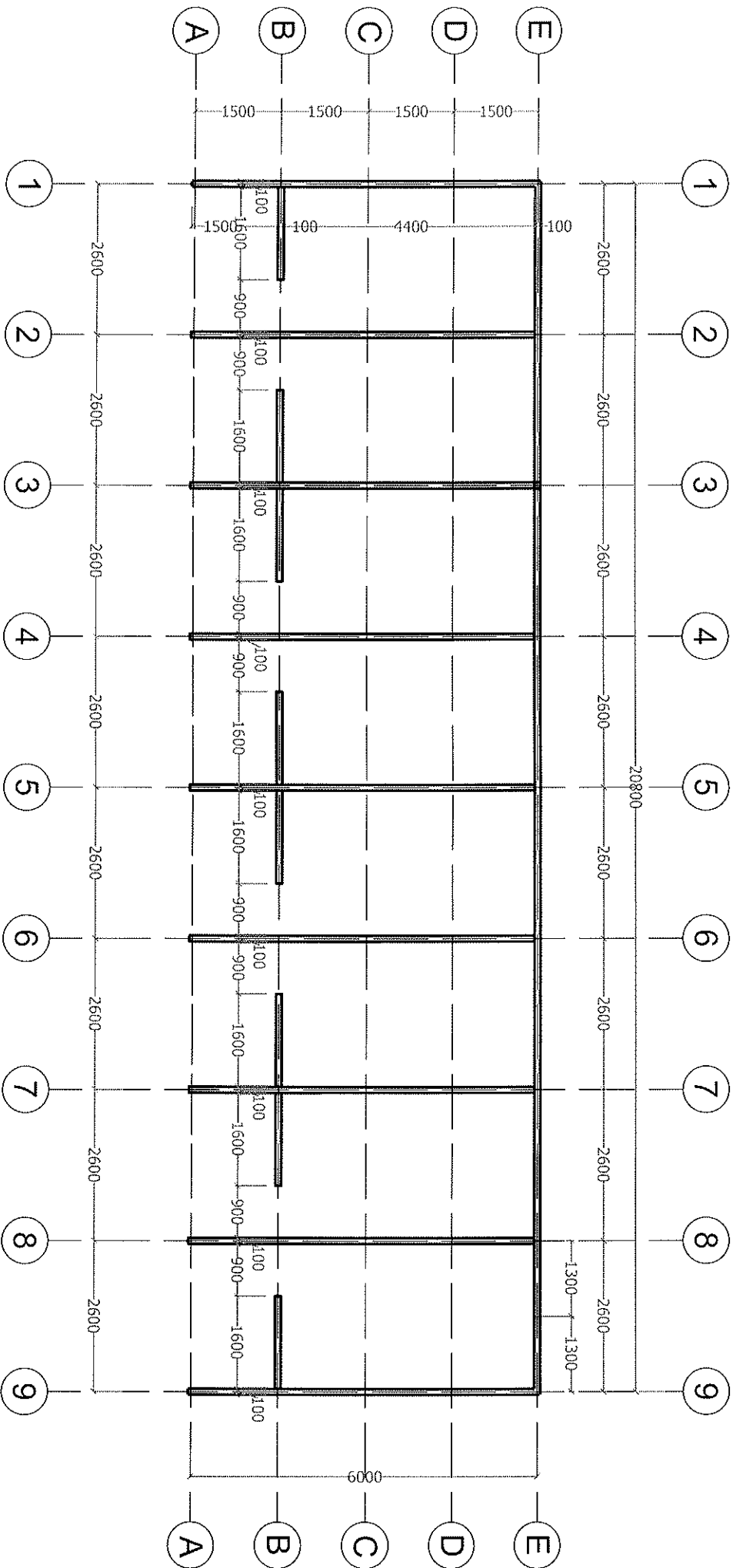
Piezīmes

1. Koka latu šķērsriezumu un soli precizēt atbilstoši jumta seguma materiāla ražotāja rekomendācijām.
2. Apakšējā vaihanga sijas stiprināt pie pamatiem ar tērauda dibeskrūvēm (M16 x 250) vai vītņstieņiem M16 (L=250) urbūmos, ar ķīmisko stiprinājumu.
3. (*) - Jumta seguma materiāls, latu šķērsriezums un soli precizējami autorzraudzības kārtā.



Pamatu siju montāžas shēma

M 1:100



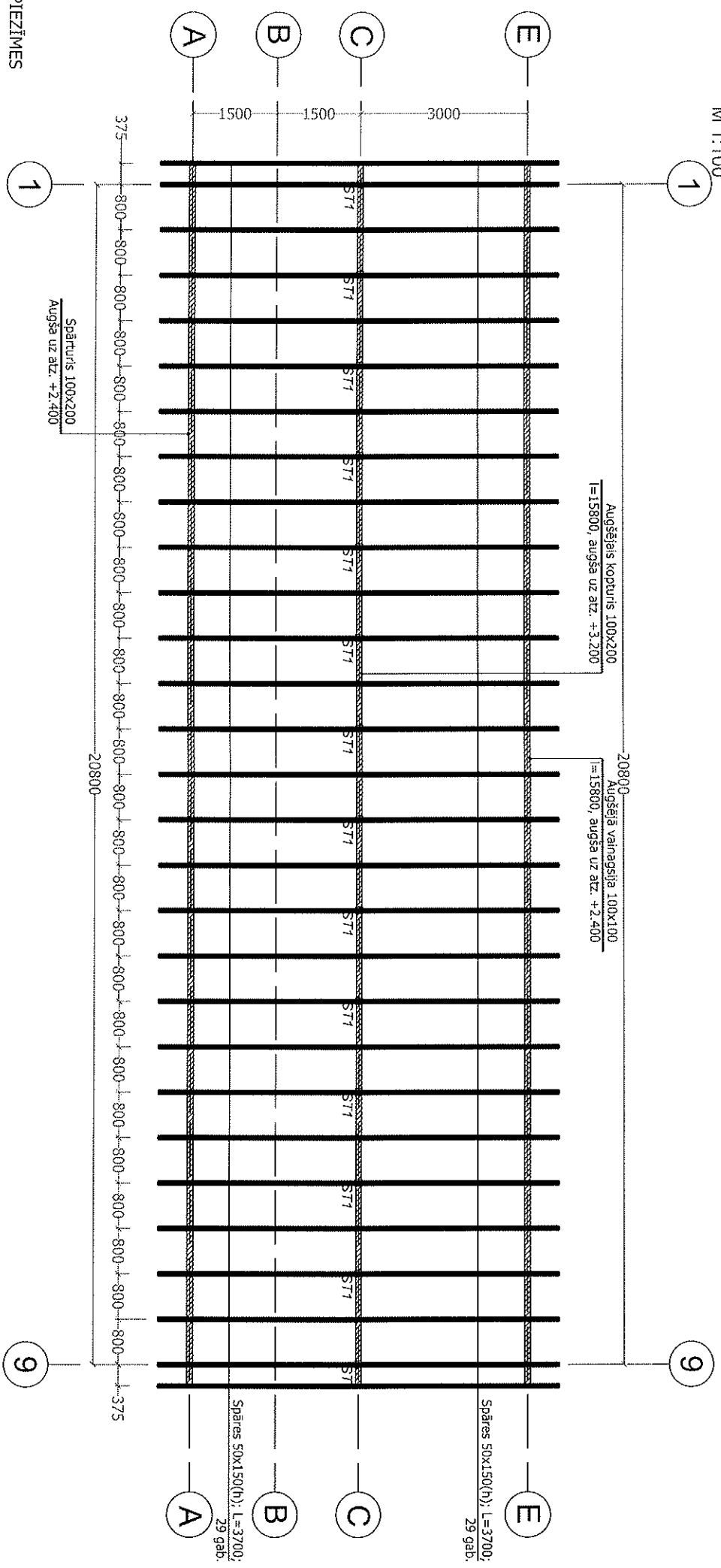
PIEZĪMES:

1. Izmēri doti milimetros, augstuma atzīmes metros.
2. Koka konstrukcijas izgatavojamas no II šķiras skuju kokiem ar mitrumu ne lielāku par 18% saskaņā ar LBN 206-99 prasībām.
3. Pamatu siju šķērsgriezums 100x150 (bvh).
4. Koka konstrukcijas no mūra un betona izolējamas ar 2 kārtām ruberoida.
5. Koka sijas stiprināt pie pamatiem ar tērauda dibelšķrūvēm (M16x250) vai vītustiepiem M16 (L=250) urbumos ar ķīmisko stiprinājumu.
6. Visas koka konstrukcijas apstrādāt ar serfīcēšu kombinēto uguns-bioloģiskās aizsardzības sastāvu.

Pasūtītājs: Kandavas novada dome		Objekts: MALĶAS ŠĶŪNIS	
Būvpr. vad.	A. Apine	Adrese: Talsu iela 7A, Kandava, Kandavas novads	
Arhitekts	A. Apine	stadija	lapa
		TP	1
PAMATU SIJU PLĀNS		lapas	12

Spāru izvietojuma shēma

M 1:100



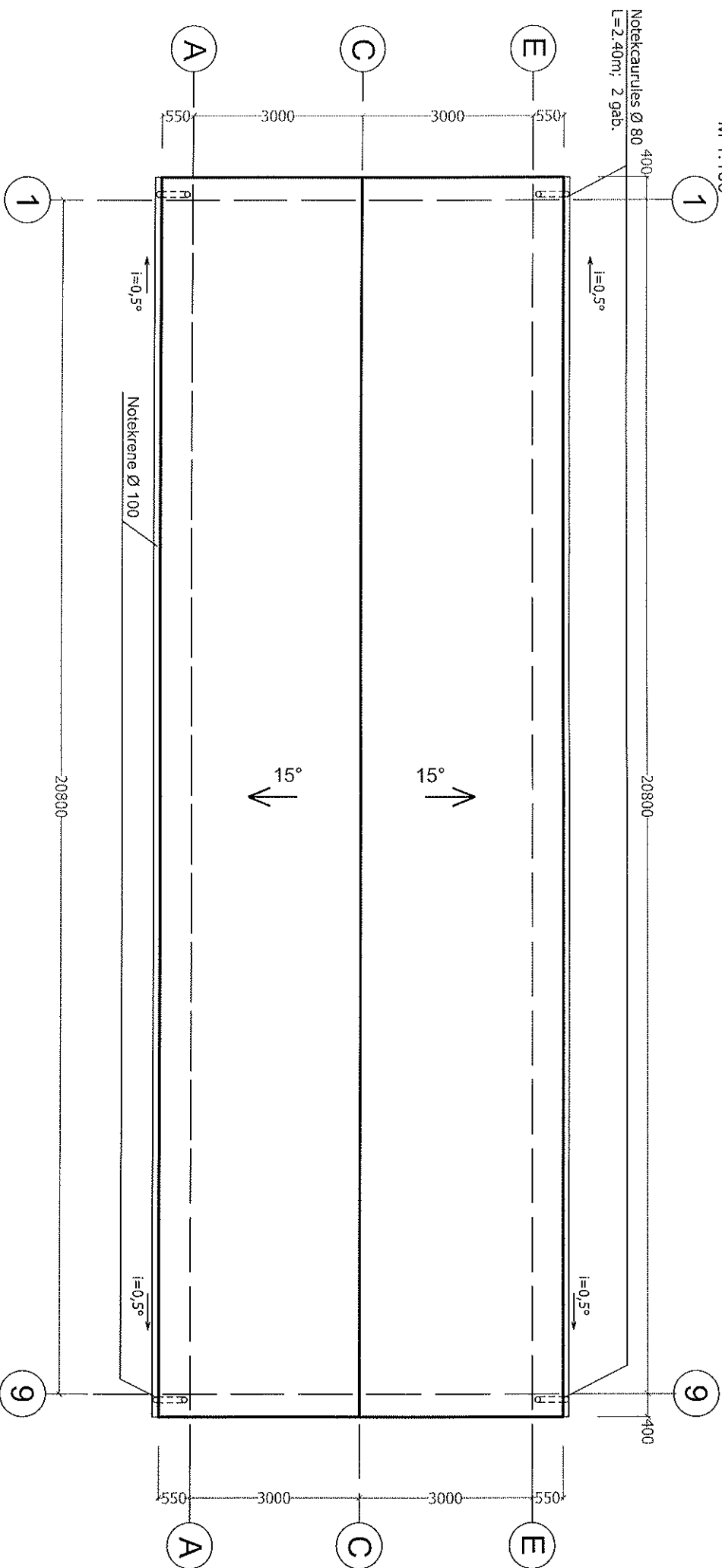
PIEZĪMES

1. Pirms jumta konstr. ē-tu sagatavošanas veikt jumta kontroluzmē rījumus.
2. Koka konstrukcijas izgatavot no 2. kategorijas priedes koka armitrūma saturu ne lielāku kā 20%.
3. Koka konstrukcijas savstarpēji stiprināt ar naglu, skavu un cinkoto tē rauda savienotājiem un palīdzību.
4. Katru otrospārī ar tērauda stiepli (φ4) stiprināt pie karkasa sijām vai stajņiem.
5. Koka konstrukcijas apstrādāt ar kombinēto uguns-bioloģiskās aizsardzības sastāvu.
6. Visas koka konstrukcijas izolēt no mūra konstr. ar 2 kārtām ruberoida.

Pasūtītājs: Kandavas novada dome		Objekts: MALKAS ŠKŪNIS	
Būvpr. vad.	A. Apine	Adrese: Talsu iela 7A, Kandava, Kandavas novads	
Arhitekts	A. Apine	stadija	lapa
		TP	1
			12
SPĀRU MONTĀŽAS SHĒMA			

Jumta plāns

M 1:100



1. Jumta malās ierīkojamas teknes un notekcaurules.
2. Orientējošs jumta lēsdzams laukums 162 m².
3. Jumta platību, notekreņu un notekcauruļu garumus precizēt pēc jumta konstrukcijas izbūves.
4. Jumta apdares elementus veidot atbilstoši izvēlētajam jumta seguma materiālam.

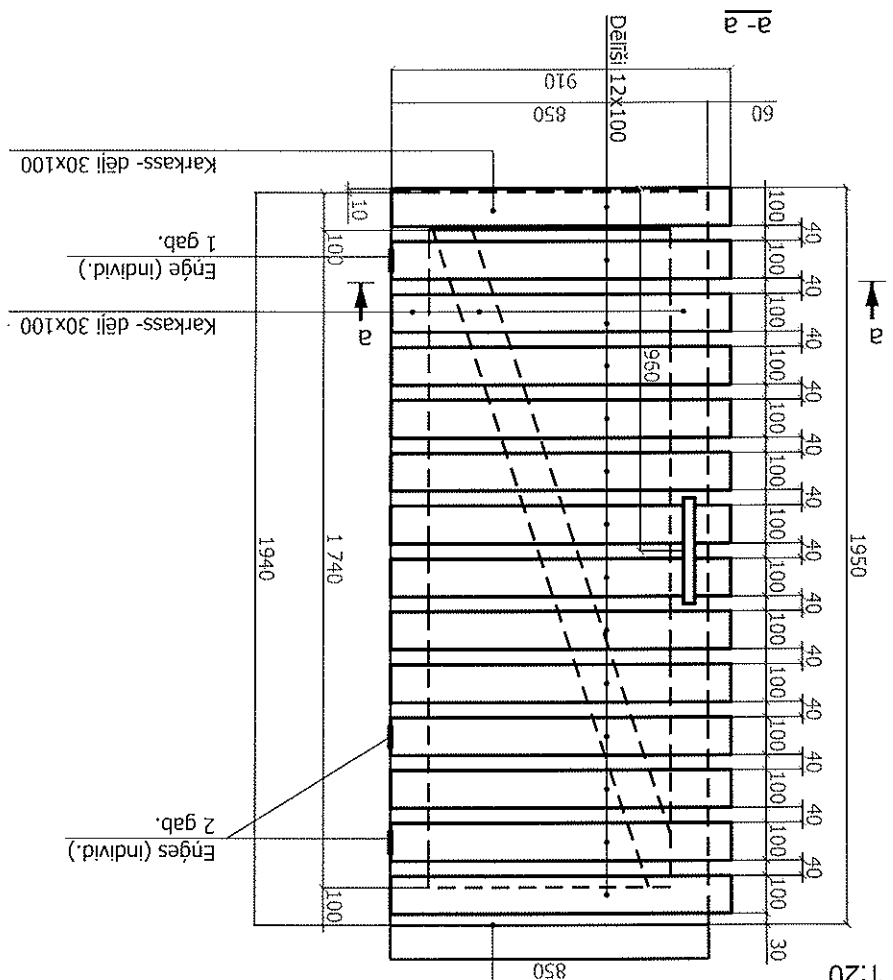
PIEZĪMES

Pasūtītājs: Kandavas novada dome		Objekts: MALKAS ŠKŪNIS	
Būvpr. vad.	A. Apine	Adrese: Talsu iela 7A, Kandava, Kandavas novads	stadija
Arhitekts	A. Apine		lapa
			lapas
		JUMTA PLĀNS	TP
			1
			12

Durvis D-1

M 1:20

Karkass- dēļi 30x100



Durvju specifika

Nr.p.k.	Apzīm.	Izmēri hxb (m)	Lok. (m)	Mater. (prof.)	Stikloj.	Ugunsiz.	Donz.	Robežo (gab.)	Lob.	Piezīmes
1.	D-1	1,95 x 0,91	1,77	Koka	-	n.n.	4	4	4	

PIEZĪMES

1. Skūnīšu durvju eņģes striprināt tā, lai atverot durvis, nebojātu dēļu apšuvumu.
2. Vienām durvīm paredzēt trīs eņģes un nostiegmehānismu (bultu) ar piekaramo atsēģu.
3. Durvju rokturis- koka vai metāla.

Pasūtītājs: Kandavas novada dome		Objekts: MALKAS ŠKŪNIS	
Būvpr.vad.	A.Apīne	Adrese: Talsu iela 7A, Kandava, Kandavas novads	DURVIS D-1
Arhitekts	A.Apīne	stadija	TP
		lapa	1
		lapas	12