



**KRAFTVOLL.  
ROBUST.  
LANGLEBIG.**

**MASCHINEN 01/2022**



## NACHHALTIGKEIT BEI LUMAG

Die LUMAG GmbH legt in regelmäßigen Audits die Umweltziele und Anforderungen an unser Unternehmen fest. Dies ist auch ein wichtiges Kriterium bei der Auswahl unserer Lieferanten und Händler. Gemeinsam versuchen wir unseren ökologischen Fußabdruck so gering wie möglich zu halten.

### Kundendienst & Ersatzteile



Wir wollen Ihnen maßgeschneiderte und schnellstmögliche Lösungen für Ihr Anliegen anbieten. Daher führen wir ein umfassendes Ersatzteillager für all unsere Produkte.

Die schnellste Hilfe bekommen Sie über unseren Service:

Telefon: +49 (0) 8571 / 92556-0

Fax: +49 (0) 8571 / 92556-19

E-Mail: [info@lumag-maschinen.de](mailto:info@lumag-maschinen.de)

Sie haben Fragen oder Anregungen?  
Über Ihre Nachricht würden wir uns freuen!

Nutzen Sie unser Online Kontaktformular unter [www.lumag-maschinen.de](http://www.lumag-maschinen.de)

### LUMAG Bau- und Gartenmaschinen

Über 95% Ersatzteilverfügbarkeit binnen 24 Stunden!

Beste original Ersatzteile für Ihre LUMAG Maschinen.

### Datenblätter & Produktvideos



Viele weitere Informationen zu den Produkten, wie Datenblätter, technische Details und mehr finden Sie auch auf unserer Webseite. Ausserdem finden Sie bei vielen Maschinen jetzt auch Produktvideos, die den Aufbau und die Verwendung erklären, sowie die Maschinen im Einsatz zeigen.

Mehr dazu unter [www.lumag-maschinen.de](http://www.lumag-maschinen.de)

### Bedienungsanleitungen

Bestens informiert!

Alle aktuellen Bedienungsanleitungen finden Sie zum Download auf unserer Webseite!

### Europaweite Händlersuche



Sie haben Interesse an unseren Produkten? Dann nutzen Sie einfach die praktische Händlersuche auf unserer Webseite [www.lumag-maschinen.de](http://www.lumag-maschinen.de).

Einfach Ihre Postleitzahl eingeben, Umkreis auswählen und schon finden Sie eine Liste aller LUMAG-Händler in Ihrer Umgebung. Sie können sich sogar gleich noch die Anfahrtsroute zum Händler anzeigen lassen.

**#sustainable**

**All unsere Produkte erfüllen die neueste EURO V Abgasnorm.**

### ...direkt zu den Maschinen

Bodenverdichtung	4
Steintrennmaschinen	14
Ziegelschneidmaschinen	16
Erdbohrer	18
GALA-Bau	20

Bau- & Gartengeräte	22
Minidumper	28
Holzspalter	42
Wippkreissägen	47
Bandsägen	48

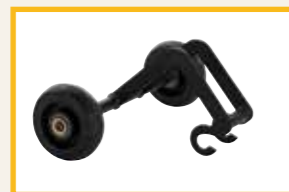
Sägespaltautomaten	52
Schneefräsen	56
Kompressoren	58
Generatoren	59
Reinigungsgeräte	60

### VIBRATIONSSTAMPFER VS80C 10 KN



4-Takt-Benzinmotor, 4,8 kW, 196 cm<sup>3</sup>  
 Verdichtungsdruck 1.000 kg  
 Schlagzahl: 600 - 700 min<sup>-1</sup>  
 Stampffußplatte 360 x 285 mm  
 max. Vorschub bis 10-13 m/min  
 Hub an der Stampfplatte 40 – 66 mm  
 Gewicht ca. 79 kg

inkl. Transporträder und Motorabdeckung



Art.-Nr. VS80C  
 EAN 40 47424 00272 8

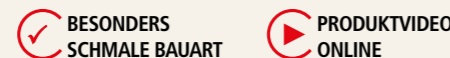
UVP exkl. MwSt. **839,50** EUR  
 UVP inkl. MwSt. **999,00** EUR

### VIBRATIONSSTAMPFER VS80S 10 KN



4-Takt-Benzinmotor, 3,2 kW, 149 cm<sup>3</sup>  
 Verdichtungsdruck 1.000 kg  
 Stampffußplatte 345 x 285 mm  
 max. Vorschub bis 18 m/min  
 Schlagzahl: 600 - 700 min<sup>-1</sup>  
 Hub an der Stampfplatte 40 – 50 mm  
 Gewicht ca. 75 kg

inkl. Transporträder und Motorabdeckung



Art.-Nr. VS80S  
 EAN 40 47424 00449 4

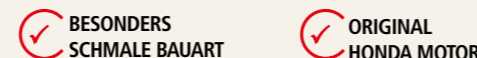
UVP exkl. MwSt. **915,99** EUR  
 UVP inkl. MwSt. **1.090,00** EUR

### VIBRATIONSSTAMPFER LVS80GX 11.5 KN



4-Takt-HONDA 120 Benzinmotor  
 Motorleistung 2,6 kW  
 Startersystem Reversierstarter  
 Verdichtungsdruck 1.150 kg  
 Stampffußplatte 345 x 285 mm  
 Hub an der Stampfplatte 65 mm  
 Schlagzahl: 640 - 680 min<sup>-1</sup>  
 Tankinhalt 2,0 l  
 Gewicht ca. 88 kg

inkl. Transporträder und Motorabdeckung



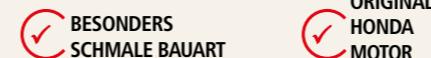
Art.-Nr. LVS80GX  
 EAN 40 47424 00580 4

UVP exkl. MwSt. **1.672,27** EUR  
 UVP inkl. MwSt. **1.990,00** EUR

### VIBRATIONSSTAMPFER LVS30GX 9.5 KN



4-Takt HONDA GX35 Benzinmotor  
 Motorleistung 1.0 kW bei 7.000 1/min  
 Verdichtungsdruck 950 kg  
 Stampffußplatte 135 mm  
 Schlagzahl 790 min<sup>-1</sup>  
 Hub an der Stampfplatte bis 50 mm  
 Tankinhalt 0,63 l  
 Extrem schmaler Stampffuß mit nur 270 x 135 mm für ideales Arbeiten in begrenzten Bereichen  
 Gewicht ca. 30 kg



Art.-Nr. LVS30GX  
 EAN 40 47424 00704 4

UVP exkl. MwSt. **1.252,10** EUR  
 UVP inkl. MwSt. **1.490,00** EUR

### RÜTTELPLATTE VP60 8.4 KN



4-Takt-Benzinmotor, 2,0 kW  
 Verdichtungsdruck 835 kg  
 Plattengröße 435 x 300 mm  
 max. Vorschub bis 22 m/min  
 Vibrationsstöße 5.900 vpm  
 max. Steigung 20°  
 Frequenz 60 Hz  
 Flächenleistung 350 m<sup>2</sup>/h  
 Gewicht ca. 58 kg

inkl. Polyurethanplatte und Radsatz



Art.-Nr. VP60  
 EAN 40 47424 00495 1

UVP exkl. MwSt. **419,33** EUR  
 UVP inkl. MwSt. **499,00** EUR

### RÜTTELPLATTE RP700PRO 10.7 KN



4-Takt-Benzinmotor, 4,8 kW, 196 cm<sup>3</sup>  
 Verdichtungsdruck 1.070 kg  
 Plattengröße 500 x 350 mm  
 max. Vorschub bis 20 m/min  
 Vibrationsstöße 5.600 vpm  
 max. Steigung 20°  
 Frequenz 93 Hz  
 Flächenleistung 450 m<sup>2</sup>/h  
 Gewicht ca. 70 kg

inkl. Polyurethanplatte und Radsatz



Art.-Nr. RP700PRO  
 EAN 40 47424 00361 9

UVP exkl. MwSt. **461,34** EUR  
 UVP inkl. MwSt. **549,00** EUR

### RÜTTELPLATTE RP1100PRO 15 KN



4-Takt-Benzinmotor, 196 cm<sup>3</sup>  
4,8 kW bei 3.600 min<sup>-1</sup>  
Verdichtungsdruck 1.530 kg  
Plattengröße 570 x 440 mm  
max. Vorschub bis 20 m/min  
Vibrationsstöße 4.200 vpm  
max. Steigung 20°  
Frequenz 70 Hz  
Flächenleistung 416 m<sup>2</sup>/h  
Gewicht ca. 95 kg  
Verdichtungstiefe ca. 30 cm  
(je nach Untergrund)



**inkl. Polyurethanplatte  
und Radsatz**



Art.-Nr. RP1100PRO  
EAN 40 47424 00362 6

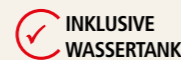
UVP exkl. MwSt. **444,54** EUR  
UVP inkl. MwSt. **659,00** EUR

### RÜTTELPLATTE RPI12 10.5 KN



4-Takt-Benzinmotor, 196 cm<sup>3</sup>  
4,8 kW bei 3.600 min<sup>-1</sup>  
Verdichtungsdruck 1.050 kg  
Hochverschleißfeste Stahlbodenplatte  
Plattengröße 500 x 370 mm  
max. Vorschub bis 20 m/min  
Verdichtungstiefe ca. 20cm (je nach Untergrund)  
Vibrationsstöße 5.600 vpm  
max. Steigung 20°  
Frequenz 70 Hz  
Flächenleistung 450 m<sup>2</sup>/h  
Gewicht ca. 74 kg

**inkl. Polyurethanplatte,  
Radsatz und Wasserberieselung**



Art.-Nr. RPI12  
EAN 40 47424 00667 2

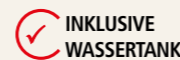
UVP exkl. MwSt. **461,34** EUR  
UVP inkl. MwSt. **549,00** EUR

### RÜTTELPLATTE RPI13N 13.5 KN



4-Takt-Benzinmotor, 196 cm<sup>3</sup>  
4,8 kW bei 3.600 min<sup>-1</sup>  
Verdichtungsdruck 1.350 kg  
Hochverschleißfeste Stahlbodenplatte  
Plattengröße 585 x 500 mm  
max. Vorschub bis 24 m/min  
Verdichtungstiefe ca. 30 cm (je nach Untergrund)  
Vibrationsstöße 5.500 vpm  
max. Steigung 20°  
Frequenz 70 Hz  
Flächenleistung 450 m<sup>2</sup>/h  
Gewicht ca. 114 kg

**inkl. Polyurethanplatte,  
Radsatz und Wasserberieselung**



Art.-Nr. RPI13N  
EAN 40 47424 00605 4

UVP exkl. MwSt. **587,39** EUR  
UVP inkl. MwSt. **699,00** EUR

### RÜTTELPLATTE RP1400PRO 20.0 KN



4-Takt-Benzinmotor, 196 cm<sup>3</sup>  
4,8 kW bei 3.600 min<sup>-1</sup>  
Verdichtungsdruck 2.000 kg  
Hochverschleißfeste Stahlbodenplatte  
Plattengröße 585 x 450 mm  
max. Vorschub bis 24 m/min  
Vibrationsstöße 4.200 vpm  
max. Steigung 20°  
Frequenz 70 Hz  
Flächenleistung 540 m<sup>2</sup>/h  
Gewicht ca. 130 kg  
Verdichtungstiefe ca. 30 cm (je nach Untergrund)

**inkl. Polyurethanplatte und Radsatz**



Art.-Nr. RP1400PRO  
EAN 40 47424 00585 9

UVP exkl. MwSt. **714,29** EUR  
UVP inkl. MwSt. **850,00** EUR

### RÜTTELPLATTE RP130HPC 25.0 KN



**Reversierbares Modell**  
4-Takt-Benzinmotor, 196 cm<sup>3</sup>  
4,8 kW bei 3.600 min<sup>-1</sup>  
Verdichtungsdruck 2.500 kg  
Plattengröße 630 x 400 mm  
max. Vorschub bis 25 m/min  
Verdichtungstiefe ca. 30 cm (je nach Untergrund)  
Vibrationsstöße 4.300 vpm  
max. Steigung 20°  
Frequenz 67 Hz  
Flächenleistung 500 m<sup>2</sup>/h  
Gewicht ca. 135 kg

**inkl. Radsatz und Polyurethanplatte**



Art.-Nr. RP130HPC  
EAN 40 47424 00593 4

UVP exkl. MwSt. **915,97** EUR  
UVP inkl. MwSt. **1.090,00** EUR

### RÜTTELPLATTE RP160HPC 30.5 KN



**Reversierbares Modell**  
4-Takt-Benzinmotor, 6,0 kW, 270 cm<sup>3</sup>  
Verdichtungsdruck 3.050 kg  
Plattengröße 700 x 360 mm  
max. Vorschub bis 25 m/min  
Verdichtungstiefe ca. 50 cm (je nach Untergrund)  
Vibrationsstöße 4.810 vpm  
max. Steigung 20°  
Frequenz 67 Hz  
Flächenleistung 450 m<sup>2</sup>/h  
Gewicht ca. 160 kg

**inkl. Polyurethanplatte,  
Radsatz und Verbreiterung**



Art.-Nr. RP160HPC  
EAN 40 47424 00266 7

UVP exkl. MwSt. **1.252,10** EUR  
UVP inkl. MwSt. **1.490,00** EUR

### RÜTTELPLATTE RP200HPC 32 KN



**Reversierbares Modell**  
4-Takt-Benzinmotor, 6,0 kW, 270 cm<sup>3</sup>  
Verdichtungsdruck 3.200 kg  
Plattengröße 700 x 360 mm  
max. Vorschub bis 25 m/min  
Verdichtungstiefe ca. 50 cm (je nach Untergrund)  
Vibrationsstöße 4.810 vpm  
max. Steigung 20°  
Frequenz 67 Hz  
Flächenleistung 450 m<sup>2</sup>/h  
Gewicht ca. 200 kg

**inkl. Polyurethanplatte,  
Radsatz und Verbreiterung**



Art.-Nr. RP200HPC  
EAN 40 47424 00705 1

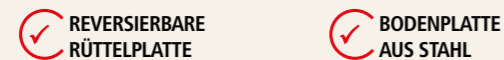
UVP exkl. MwSt. **1.336,13** EUR  
UVP inkl. MwSt. **1.590,00** EUR

### RÜTTELPLATTE RPI25N 25.0 KN



**Reversierbares Modell**  
4-Takt-Benzinmotor, 196 cm<sup>3</sup>  
4,8 kW bei 3.600 min<sup>-1</sup>  
Verdichtungsdruck 2.500 kg  
Plattengröße 630 x 400 mm  
max. Vorschub bis 25 m/min  
Vibrationsstöße 4.300 vpm  
max. Steigung 20°  
Verdichtungstiefe ca. 30 cm (je nach Untergrund)  
Frequenz 67 Hz  
Flächenleistung 500 m<sup>2</sup>/h  
Gewicht ca. 131 kg

**inkl. Polyurethanplatte, Radsatz und Wasserberieselung**



Art.-Nr. RPI25N  
EAN 40 47424 00406 8

UVP exkl. MwSt. **1.000,00** EUR  
UVP inkl. MwSt. **1.190,00** EUR

### RÜTTELPLATTE RP300HPCA 38.7 KN



**Reversierbares Modell**  
4-Takt-Benzinmotor, 8,2 kW, 389 cm<sup>3</sup>  
Verdichtungsdruck 3.870 kg  
Plattengröße 825 x 475 mm  
max. Vorschub bis 25 m/min  
Vibrationsstöße 4.810 vpm  
max. Steigung 20°  
Verdichtungstiefe ca. 90 cm (je nach Untergrund)  
Frequenz 80 Hz  
Flächenleistung 650 m<sup>2</sup>/h  
Gewicht ca. 268 kg

**inkl. Polyurethanplatte,  
Radsatz und Verbreiterung**



Art.-Nr. RP300HPCA  
EAN 40 47424 00294 0

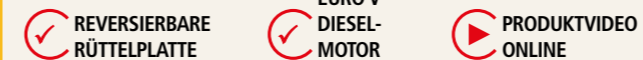
UVP exkl. MwSt. **1.672,27** EUR  
UVP inkl. MwSt. **1.990,00** EUR

### RÜTTELPLATTE RPI31DE 33.5 KN



**Reversierbares Modell**  
Dieselmotor LC178FD, 4,9 kW, 349cm<sup>3</sup>,  
**inkl. E-Start und Batterie**  
Verdichtungsdruck 3.350 kg  
Hochverschleißfeste Bodenplatte  
Plattengröße 700 x 360 mm  
max. Vorschub bis 25 m/min  
Vibrationsstöße 4.810 vpm  
max. Steigung 20°  
Frequenz 67 Hz  
Flächenleistung 450 m<sup>2</sup>/h  
Gewicht ca. 200 kg

**inkl. Polyurethanplatte, Radsatz und Verbreiterungen  
mit jeweils 700 x 100 mm**



Art.-Nr. RPI31DE  
EAN 40 47424 00536 1

UVP exkl. MwSt. **1.840,34** EUR  
UVP inkl. MwSt. **2.190,00** EUR

### RÜTTELPLATTE RPI38DE 38.0 KN



**Reversierbares Modell**  
Dieselmotor LC186FD, 6,8 kW, 441cm<sup>3</sup>,  
**inkl. E-Start und Batterie**  
Verdichtungsdruck 3.800 kg  
Hochverschleißfeste Bodenplatte  
Plattengröße 830 x 480 mm  
max. Vorschub bis 21 m/min  
Vibrationsstöße 3.750 vpm  
max. Steigung 20°  
Frequenz 63 Hz  
Flächenleistung 416 m<sup>2</sup>/h  
Gewicht ca. 298 kg

**inkl. Polyurethanplatte, Radsatz und Verbreiterungen  
mit jeweils 830 x 100 mm**



Art.-Nr. RPI38DE  
EAN 40 47424 00538 5

UVP exkl. MwSt. **2.176,47** EUR  
UVP inkl. MwSt. **2.590,00** EUR



## BETONGLÄTTER BT800



4-Takt-Benzinmotor, 196 cm<sup>3</sup>  
4,8 kW bei 3.600 min<sup>-1</sup>  
Rotordurchmesser 760 mm  
Blattgröße 260 x 150 mm  
Blattwinkel 0 - 15°  
Geschwindigkeit 60 - 100 U/min  
Gewicht ca. 64 kg

Art.-Nr. BT800  
EAN 40 47424 00528 6

UVP exkl. MwSt. **693,27** EUR  
UVP inkl. MwSt. **825,00** EUR

### ZUBEHÖR BT800

Glättteller  
Durchmesser 780 mm



Art.-Nr. 5BT800D  
EAN 40 47424 00532 3

UVP exkl. MwSt. **74,79** EUR  
UVP inkl. MwSt. **89,00** EUR

## BETONGLÄTTER BT900



4-Takt-Benzinmotor, 196 cm<sup>3</sup>  
4,8 kW bei 3.600 min<sup>-1</sup>  
Rotordurchmesser 910 mm  
Blattgröße 350 x 150 mm  
Blattwinkel 0 - 15°  
Geschwindigkeit 60 - 140 U/min  
Gewicht ca. 78 kg

Art.-Nr. BT900  
EAN 40 47424 00529 6

UVP exkl. MwSt. **663,87** EUR  
UVP inkl. MwSt. **790,00** EUR

### ZUBEHÖR BT900

Glättteller  
Durchmesser 960 mm



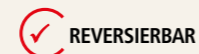
Art.-Nr. 5BT900D  
EAN 40 47424 00531 6

UVP exkl. MwSt. **74,79** EUR  
UVP inkl. MwSt. **89,00** EUR

## VIBRATIONSWALZE VW300PRO 13.5 KN



**Reversierbares Modell**  
4-Takt-Benzinmotor, 196 cm<sup>3</sup>  
4,8 kW bei 3.600 min<sup>-1</sup>  
Kraftstoff-Tank: 3,6 l  
Motoröl: 0,6 l  
Arbeitsbreite 600 mm  
Geschwindigkeit vorwärts 0 - 2,1 km/h  
Geschwindigkeit rückwärts 0 - 1,4 km/h  
max. Steigung o./m. Vibration 25/20 %  
Fahrantrieb: hydrostatisch  
Frequenz 72 Hz  
Verdichtungsdruck 13,5 kN  
inkl. Wassertank 16 l  
Gewicht ca. 266 kg



Art.-Nr. VW300PRO  
EAN 40 47424 00069 93

UVP exkl. MwSt. **3.352,94** EUR  
UVP inkl. MwSt. **3.990,00** EUR

## ANTRIEB FÜR RÜTTELBOHLE RBA



Widerstandsfähige Vibrierpatschen zur Oberflächenverdichtung und zum höhengenauren Abziehen verschiedener Betonarten in unterschiedlicher Konsistenz.

4-Takt-Benzinmotor, 0,9 kW, 31 cm<sup>3</sup>  
Gewicht ca. 20 kg  
Arbeitsbreite 2,44 - 4,47 cm (je nach Profillänge)

**verschiedene Profillängen erhältlich**  
(Abb. zeigt Maschine inkl. separat erhältlicher Profilschiene)

Art.-Nr. RBA  
EAN 40 47424 00540 8

UVP exkl. MwSt. **462,18** EUR  
UVP inkl. MwSt. **550,00** EUR

## ZUBEHÖR FÜR RÜTTELBOHLE RBA

**Profil 2,50m (B/990 x H/550 mm)**

Art.-Nr. 5PL250  
EAN 40 47424 00541 5

UVP exkl. MwSt. **108,40** EUR  
UVP inkl. MwSt. **129,00** EUR

**Profil 3,50m (B/990 x H/550 mm)**

Art.-Nr. 5PL350  
EAN 40 47424 00542 2

UVP exkl. MwSt. **125,21** EUR  
UVP inkl. MwSt. **149,00** EUR

**Profil 4,50m (B/990 x H/550 mm)**

Art.-Nr. 5PL450  
EAN 40 47424 00543 9

UVP exkl. MwSt. **167,23** EUR  
UVP inkl. MwSt. **199,00** EUR



## FLASCHENRÜTTLER LFR15E



### Antriebsmotor für Flaschenrüttler LFR15E

Elektromotor 230V  
Leistung 2800 U/min  
Eigengewicht ca. 30 kg  
Motorleistung 2,2 kW inkl. Schnellkupplung

in Verbindung mit 5FL45:  
geeignet zum Betonverdichten

in Verbindung mit 5SP50:  
Geeignet zur Förderung von klarem und/oder  
verschmutztem Wasser

Art.-Nr. LFR15E  
EAN 40 47424 00525 5

UVP exkl. MwSt. **167,23** EUR  
UVP inkl. MwSt. **199,00** EUR

## FLASCHENRÜTTLER LFR40



### Benzin-Antriebsmotor für Flaschenrüttler LFR40

4-Takt-Benzinmotor, 4,8 kW  
Gewicht ca. 40 kg  
**inkl. Schnellkupplung**

in Verbindung mit 5FL45:  
geeignet zum Betonverdichten

in Verbindung mit 5SP50:  
Geeignet zur Förderung von klarem und/oder  
verschmutztem Wasser

Art.-Nr. LFR40  
EAN 40 47424 00567 5

UVP exkl. MwSt. **217,65** EUR  
UVP inkl. MwSt. **259,00** EUR

## ZUBEHÖR FÜR LFR15E & LFR40

Flasche Ø 45 mm,  
6.0 m Schlauch

Art.-Nr. 5FL45  
EAN 40 47424 00568 2

UVP exkl. MwSt. **100,00** EUR  
UVP inkl. MwSt. **119,00** EUR

Schmutzwasserpumpe Ø 50 mm,  
6.0 m Schlauch, Förderhöhe 15.0 m,  
Fördermenge 12.000 L/h

Art.-Nr. 5SP50  
EAN 40 47424 00570 5

UVP exkl. MwSt. **150,42** EUR  
UVP inkl. MwSt. **179,00** EUR



### STEINTRENNMASCHINE STM350-800



230 V, 2,2 kW S6 40% bei 2.800 U/min  
Schnitttiefe /-länge: 120 / 800 mm  
Neigungswinkel 0 - 45°  
Leichtgängiger Rollentisch  
mit Gummiauflage  
Abnehmbare Steckfüße aus  
stabilem Vierkantröhr  
Gewicht ca. 92 kg  
Tischgröße 530 x 430 mm



**inkl. Diamant-Trennscheibe**, segmentiert  
Ø 350 x 30 mm für Nassschnitt

Schnitthöhe bei Schrägschnitt:  
75 mm



PRODUKTVIDEO  
ONLINE

Art.-Nr. STM350-800  
EAN 40 47424 00090 8

UVP exkl. MwSt. **831,93** EUR  
UVP inkl. MwSt. **990,00** EUR

### STEINTRENNMASCHINE STM450-700



230 V, 2,2 kW bei 2.800 U/min  
Schnitttiefe /-länge 140 / 700 mm  
Neigungswinkel 0 - 45°  
Schnitthöhe bei 45°: 100mm  
Leichtgängiger Rollentisch  
mit Gummiauflage  
klappbare Standfüße  
Gewicht ca. 85 kg  
Tischgröße 530 x 430 mm



**inkl. Diamant-Trennscheibe**,  
segmentiert, Ø 450 x 30 mm für Nassschnitt



NEUES  
MODELL

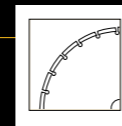
Art.-Nr. STM450-700  
EAN 40 47424 00516 3

UVP exkl. MwSt. **1.000,00** EUR  
UVP inkl. MwSt. **1.190,00** EUR

### ZUBEHÖR FÜR STM350-800

**Diamant-Trennscheibe, segmentiert Ø 350 x 30 mm**

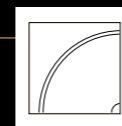
Art.-Nr. DS350S  
EAN 40 47424 00091 5



UVP exkl. MwSt. **57,98** EUR  
UVP inkl. MwSt. **69,00** EUR

**Diamant-Trennscheibe, geschlossen Ø 350 x 30mm**

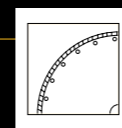
Art.-Nr. DS350G  
EAN 40 47424 00092 2



UVP exkl. MwSt. **57,98** EUR  
UVP inkl. MwSt. **69,00** EUR

**Diamant-Trennscheibe, Turbo Ø 350 x 30 mm**

Art.-Nr. DS350T  
EAN 40 47424 00093 9

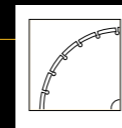


UVP exkl. MwSt. **57,98** EUR  
UVP inkl. MwSt. **69,00** EUR

### FÜR STM450-700

**Diamant-Trennscheibe, segmentiert Ø 450 x 30 mm**

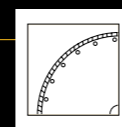
Art.-Nr. DS450S  
EAN 40 47424 00091 5



UVP exkl. MwSt. **83,19** EUR  
UVP inkl. MwSt. **94,00** EUR

**Diamant-Trennscheibe, Turbo Ø 450 x 30 mm**

Art.-Nr. DS450T  
EAN 40 47424 00092 2



UVP exkl. MwSt. **91,60** EUR  
UVP inkl. MwSt. **109,00** EUR

### STEINTRENNER LST33/14



Zum Spalten aller üblichen Formate  
von Verbundsteinen, Platten,  
Randsteinen, etc.  
Trennmesser mit 3 Schneiden  
und einer Höhenverstellung über  
zentrale Gewindespindel  
Max. Schnittbreite 330 mm  
Schnitthöhe 26-140 mm  
Gewicht ca. 34 kg



PRODUKTVIDEO  
ONLINE

Art.-Nr. LST3314  
EAN 40 47424 00428 9

UVP exkl. MwSt. **243,70** EUR  
UVP inkl. MwSt. **290,00** EUR

### STEINTRENNMASCHINE STM350-1200PRO



Profi-Steintrennmachine  
230 V, 2,0 kW bei 2.800 U/min  
Neigungswinkel 0 - 45°  
Standfüße klappbar  
Gewicht: ca. 151 kg  
Tischgröße 1150 x 510 mm

**inkl. Diamant-Trennscheibe**  
geschlossen Ø 350 x 30 mm für Nassschnitt  
max. Schnittlänge 1.200 mm  
max. Schnitttiefe 107 mm / 90°  
max. Schnitttiefe bei Wendeschnitt 125 mm

PRODUKTVIDEO  
ONLINE

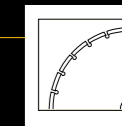
Art.-Nr. STM3501200PRO  
EAN 40 47424 00957 1

UVP exkl. MwSt. **1.252,10** EUR  
UVP inkl. MwSt. **1.490,00** EUR

### ZUBEHÖR FÜR STM350-1200PRO

**Diamant-Trennscheibe, segmentiert Ø 350 x 30 mm**

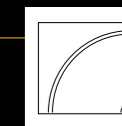
Art.-Nr. DS350S  
EAN 40 47424 00091 5



UVP exkl. MwSt. **57,98** EUR  
UVP inkl. MwSt. **69,00** EUR

**Diamant-Trennscheibe, geschlossen Ø 350 x 30 mm**

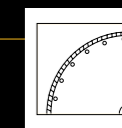
Art.-Nr. DS350G  
EAN 40 47424 00092 2



UVP exkl. MwSt. **57,98** EUR  
UVP inkl. MwSt. **69,00** EUR

**Diamant-Trennscheibe, Turbo Ø 350 x 30 mm**

Art.-Nr. DS350T  
EAN 40 47424 00093 9



UVP exkl. MwSt. **57,98** EUR  
UVP inkl. MwSt. **69,00** EUR





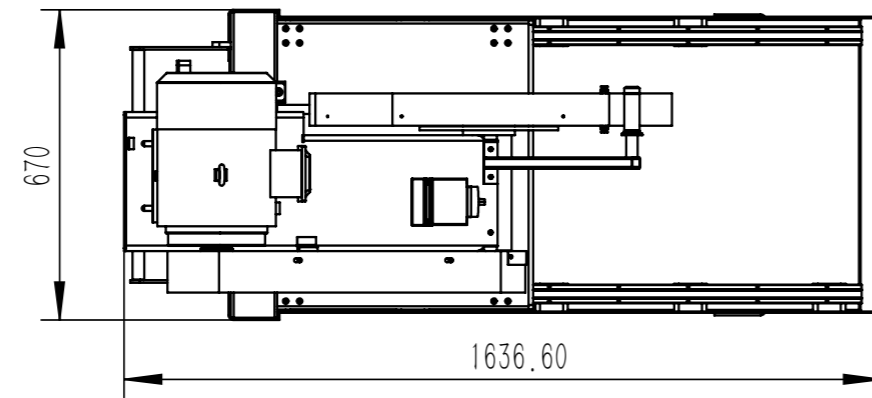
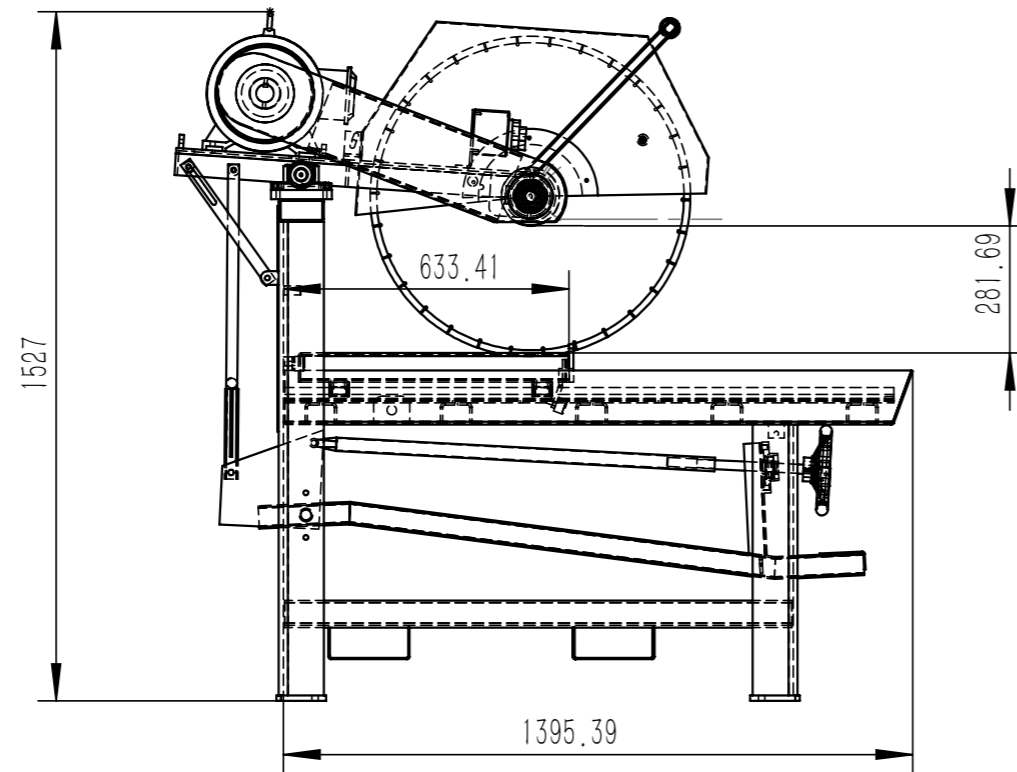
**PROFI-ZIEGELSCHNEID-  
MASCHINE ZS700 PRO N**



Betriebsspannung 400 V / 50 Hz  
 Nennleistung 5,5 kW, (S1) Leerlaufdrehzahl 2.900 1/min  
 Betriebsstrom 8,1 A, Schutzklasse IP 55  
 Abmessungen (L/B/H) 163,7 x 67 x 152,7 cm  
 Tischgröße (L/B) 634 x 670 cm  
 Diamant-TS, segmentiert Ø 700 x 50 mm  
 Max. Schnitttiefe 280 mm  
 Max. Schnittlänge 650 mm  
 Wasserwanne, Volumen 62,5L  
 Schallleistungspegel LWA 93 dB(A)  
 Gewicht 275 kg



**Zubehör:**  
 Premium Diamant-Trennscheibe Ø 690 x 50 mm  
 (Art. Nr. DS700, EAN: 40 47424 00870 6)



Art.-Nr. ZS700PRON  
 EAN 40 47424 00727 3

UVP exkl. MwSt. **3.521,00** EUR  
 UVP inkl. MwSt. **4.190,00** EUR



## 2-MANN ERDBOHRER EB400PRO



### Profi-Bohrer mit auswechselbarem Bohraufsatz

4-Takt-Benzinmotor  
(2,4 kW, 140 cm<sup>3</sup>)  
Startanlage: Seilzug  
Zündanlage: elektronisch  
Kraftstofftank: 0,55 L  
Vibrationen bei Vollgas mit Belastung: 12,0 m/s  
Gewicht ohne Bohrer ca. 25,0 kg

Aufnahme für Bohraufsatz Ø 20 mm

**Lieferung ohne Bohraufsatz!**

PRODUKTVIDEO  
ONLINE

Art.-Nr. EB400PRO  
EAN 40 47424 00587 1

UVP exkl. MwSt. **419,32** EUR  
UVP inkl. MwSt. **499,00** EUR

## ZUBEHÖR FÜR EB400PRO

### Bohraufsatz Ø 150 mm, L/910 mm

Art.-Nr. 5EB400150 EAN 40 47424 04858 0

UVP exkl. MwSt. **57,98** EUR  
UVP inkl. MwSt. **69,00** EUR

### Bohraufsatz Ø 200 mm, L/910 mm

Art.-Nr. 5EB400200 EAN 40 47424 04859 7

UVP exkl. MwSt. **66,39** EUR  
UVP inkl. MwSt. **79,00** EUR

### Bohraufsatz Ø 250 mm, L/910 mm

Art.-Nr. 5EB400250 EAN 40 47424 04860 3

UVP exkl. MwSt. **83,19** EUR  
UVP inkl. MwSt. **99,00** EUR

### Bohraufsatz Ø 300 mm, L/910 mm

Art.-Nr. 5EB400300 EAN 40 47424 00628 3

UVP exkl. MwSt. **91,60** EUR  
UVP inkl. MwSt. **109,00** EUR

### Schaftverlängerung 455 mm

Art.-Nr. 5EB400V455 EAN 40 47424 04861 0

UVP exkl. MwSt. **18,40** EUR  
UVP inkl. MwSt. **21,90** EUR

## ERDBOHRER EB520G SET



### Profi-Bohrer mit auswechselbarer Zentrierspitze und Schneidplättchen

2-Takt-Motor (Benzin-Ölgemisch 1:25)  
1,75 kW bei 7.500 U/min, 52 cm<sup>3</sup>  
Gewicht ohne Bohrer ca. 8,8 kg  
Aufnahme für Bohraufsatz Ø 20 mm

**inkl. 100 mm, 150 mm und  
200 mm Bohraufsatz**

PRODUKTVIDEO  
ONLINE

Art.-Nr. EB520G  
EAN 40 47424 00553 8

UVP exkl. MwSt. **226,05** EUR  
UVP inkl. MwSt. **269,00** EUR

## ZUBEHÖR FÜR EB520G

### Bohraufsatz Ø 80 mm, L/800 mm

Art.-Nr. 5EB80 EAN 40 47424 05177 1

UVP exkl. MwSt. **41,93** EUR  
UVP inkl. MwSt. **49,90** EUR

### Bohraufsatz Ø 100 mm, L/800 mm

Art.-Nr. 5EB100 EAN 40 47424 00250 6

UVP exkl. MwSt. **41,93** EUR  
UVP inkl. MwSt. **49,90** EUR

### Bohraufsatz Ø 150 mm, L/800 mm

Art.-Nr. 5EB150 EAN 40 47424 00251 3

UVP exkl. MwSt. **42,86** EUR  
UVP inkl. MwSt. **51,00** EUR

### Bohraufsatz Ø 200 mm, L/800 mm

Art.-Nr. 5EB200 EAN 40 47424 00252 0

UVP exkl. MwSt. **46,22** EUR  
UVP inkl. MwSt. **55,00** EUR

### Bohraufsatz Ø 250 mm, L/800 mm

Art.-Nr. 5EB250 EAN 40 47424 00554 5

UVP exkl. MwSt. **49,58** EUR  
UVP inkl. MwSt. **59,00** EUR

### Bohraufsatz Ø 300 mm, L/800 mm

Art.-Nr. 5EB300 EAN 40 47424 05178 8

UVP exkl. MwSt. **57,98** EUR  
UVP inkl. MwSt. **69,00** EUR

## ZUBEHÖR FÜR EB520G

### Schaftverlängerung 400 mm

Art.-Nr. 5EBV400 EAN 40 47424 00659 7

UVP exkl. MwSt. **13,36** EUR  
UVP inkl. MwSt. **15,90** EUR

### Schaftverlängerung 600 mm

Art.-Nr. 5EBV600 EAN 40 47424 00555 2

UVP exkl. MwSt. **18,40** EUR  
UVP inkl. MwSt. **21,90** EUR

### 1 Set Schneidplättchen für Ø 80 mm Bohraufsatz

Art.-Nr. 53EB80 EAN 40 47424 05184 9

UVP exkl. MwSt. **3,35** EUR  
UVP inkl. MwSt. **3,99** EUR

### 1 Set Schneidplättchen für Ø 100 mm Bohraufsatz

Art.-Nr. 53EB100 EAN 40 47424 00646 7

UVP exkl. MwSt. **3,35** EUR  
UVP inkl. MwSt. **3,99** EUR

### 1 Set Schneidplättchen für Ø 150 mm Bohraufsatz

Art.-Nr. 53EB150 EAN 40 47424 05179 5

UVP exkl. MwSt. **3,35** EUR  
UVP inkl. MwSt. **3,99** EUR

### 1 Set Schneidplättchen für Ø 200 mm Bohraufsatz

Art.-Nr. 53EB200 EAN 40 47424 05180 1

UVP exkl. MwSt. **3,35** EUR  
UVP inkl. MwSt. **3,99** EUR

## ZUBEHÖR FÜR EB520G

### 1 Set Schneidplättchen für Ø 250 mm Bohraufsatz

Art.-Nr. 53EB250 EAN 40 47424 05181 8

UVP exkl. MwSt. **3,35** EUR  
UVP inkl. MwSt. **3,99** EUR

### 1 Set Schneidplättchen für Ø 300 mm Bohraufsatz

Art.-Nr. 53EB300 EAN 40 47424 00647 4

UVP exkl. MwSt. **3,35** EUR  
UVP inkl. MwSt. **3,99** EUR

### Zentrierspitze für alle Bohraufsätze

Art.-Nr. 53EBZS EAN 40 47424 05182 5

UVP exkl. MwSt. **4,19** EUR  
UVP inkl. MwSt. **4,99** EUR



### MULCHMÄHER HGM87555



**BRIGGS & STRATTON 4-TAKT-BENZINMOTOR**  
4,4 kW, 190 cm<sup>3</sup>  
55 cm Arbeitsbreite, Radantrieb,  
Hochleistungs-OREGON-Mulchmesser für gute  
Häckselleistung, werkzeuglose  
Holm-Höhenverstellung, wartungsarm

**inkl. Frontleitrad  
und Motorölfilter**

max. Schräglage 20°  
Gewicht ca. 70 kg



Art.-Nr. HGM87555  
EAN 40 47424 00662 7

UVP exkl. MwSt. **1.336,13** EUR  
UVP inkl. MwSt. **1.590,00** EUR

### HOCHGRAS-SCHNEIDER HGS87564



**BRIGGS & STRATTON 4-Takt-Benzinmotor**  
4,6 kW, 190 cm<sup>3</sup>  
64 cm Arbeitsbreite, Radantrieb,  
v4 beweglich gelagerte Messer,  
werkzeuglose Holm-Höhenverstellung,  
Schwadtuch, wartungsarm

max. Schräglage 20°  
Gewicht ca. 60 kg

**inkl. Motorölfilter**



Art.-Nr. HGS87564  
EAN 40 47424 00664 1

UVP exkl. MwSt. **1.252,10** EUR  
UVP inkl. MwSt. **1.490,00** EUR



### GRABEN-/KABELFRÄSE GF450

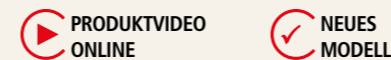


▶ SPINDEL ZUR EINFACHEN  
HÖHENVERSTELLUNG

4-Takt Benzinmotor G200F, 4,8 kW, 196 cm<sup>3</sup>  
Tankvolumen: 3,6 L  
Öltankvolumen: 0,6 L  
Startsystem: Handstart  
max. Grabtiefe 45 cm (in 4 Stufen einstellbar)  
max. Grabbreite 10 cm  
mittels einer Förderschraube wird die Erde aus dem Graben zur  
Seite befördert  
Lieferung inkl. Grabkette mit gehärteten, auswechselbaren  
Zähnen.  
Maße (LxBxH) ca. 1.560 x 700 x 800 mm  
Gewicht: ca. 155 kg



**Neues verbessertes Modell mit einfacher Höhenverstellung  
und Kettenspanner.**



Art.-Nr. GF450  
EAN 40 47424 00418 0

UVP exkl. MwSt. **2.008,40** EUR  
UVP inkl. MwSt. **2.390,00** EUR

### GRABEN-/KABELFRÄSE GF800



4-Takt Benzinmotor G420F, 9,0 kW, 420 cm<sup>3</sup>  
Tankvolumen: 6,5 L  
Öltankvolumen: 1,1 L  
Startsystem: Handstart  
max. Grabtiefe 60 cm (in 3 Stufen einstellbar)  
max. Grabbreite 10 cm  
mittels einer Förderschraube wird die Erde aus dem Graben zur  
Seite befördert.  
Lieferung inkl. Grabkette mit gehärteten, auswechselbaren  
Zähnen.  
Maße (LxBxH) ca. 2.100 x 720 x 1100 mm  
Gewicht: ca. 195 kg



Art.-Nr. GF800  
EAN 40 47424 00653 5

UVP exkl. MwSt. **2.428,57** EUR  
UVP inkl. MwSt. **2.890,00** EUR

### BAUMSTUMPF-/WURZEL- FRÄSE BSF15



4-Takt Benzinmotor G420F, 9,0 kW, 420 cm<sup>3</sup>  
Tankvolumen: 6,5 L  
Öltankvolumen: 1,1 L  
Startsystem Handstart  
Fräsenrad Ø 300 mm  
Fräsentiefe 235 mm  
Spurbreite 760 mm  
auswechselbare Fräszähne  
Maße (LxBxH) ca. 1.250 x 750 x 1.050 mm  
Gewicht: ca. 110 kg



**Durch den neuen Bedienarm wird  
das Fräsen jetzt noch einfacher.  
Neuer verbesserter Fräskopf mit innovativen  
Fräszähnen!**



Art.-Nr. BSF15  
EAN 40 47424 00501 9

UVP exkl. MwSt. **1.420,17** EUR  
UVP inkl. MwSt. **1.690,00** EUR

## BENZIN-HÄCKSLER RAMBO HC10



- ✓ KLAPPBARER KAMIN
- ✓ DREHBARER AUSWURFSCHACHT
- ✓ KLAPPBARER EINFÜLLTRICHTER

mit Duplex-Messertrommel  
4-Takt-Benzinmotor, 4,8 kW bei 3.600 U/min, 196 cm<sup>3</sup>  
Startsystem: Handstart  
Einschub zum Häckseln von Astwerk bis ca. Ø 100 mm  
Drehzahl der Messer: 2.400 1/min  
Öltankvolumen: 0,6 L  
Maße (LxBxH) 1.670 x 570 x 1.060 mm  
Gewicht ca. 100 kg

Abmessung Einwurftrichter  
oben: ca. 450 x 380 mm  
unten: ca. 155 x 135 mm



Trommelhäcksler mit zwei austauschbaren Messern inkl. Betriebsstundenzähler und witterungsbeständiger Abdeckhaube.

- ▶ PRODUKTVIDEO ONLINE
- ✓ NEUES MODELL

Art.-Nr. RAMBOHC10  
EAN 40 47424 00665 8

UVP exkl. MwSt. **1.006,72** EUR  
UVP inkl. MwSt. **1.198,00** EUR

## ELEKTRO-HÄCKSLER RAMBO HC10E



- ✓ DREHBARER AUSWURFSCHACHT
- ✓ KLAPPBARER KAMIN
- ✓ KLAPPBARER EINFÜLLTRICHTER

mit Duplex-Messertrommel  
Elektromotor 230 V / 50 Hz, 2,2 kW  
Einschub zum Häckseln von Astwerk bis ca. 50 mm  
Drehzahl der Messer: 2.400 1/min  
Maße (LxBxH) 1.670 x 570 x 1.060 mm  
Gewicht ca. 100 kg



Abmessung Einwurftrichter  
oben: ca. 450 x 380 mm  
unten: ca. 155 x 135 mm

Trommelhäcksler mit zwei austauschbaren Messern inkl. Betriebsstundenzähler und witterungsbeständiger Abdeckhaube.

- ✓ NEUES MODELL

Art.-Nr. RAMBOHC10E  
EAN 40 47424 00666 5

UVP exkl. MwSt. **1.006,72** EUR  
UVP inkl. MwSt. **1.198,00** EUR

## PROFI-BENZIN-HÄCKSLER RAMBO HC10PRO



- ✓ DREHBARER AUSWURFSCHACHT
- ✓ KLAPPBARER KAMIN
- ✓ KLAPPBARER EINFÜLLTRICHTER

mit Duplex-Messertrommel  
4-Takt-Benzinmotor, 4,4 kW bei 3.600 U/min, 212 cm<sup>3</sup>  
Startsystem: Handstart  
Einschub zum Häckseln von Astwerk bis ca. Ø 100 mm  
Drehzahl der Messer: 2.400 1/min  
Öltankvolumen: 0,6 L  
Maße (LxBxH) 1.670 x 570 x 1.060 mm  
Gewicht ca. 100 kg



Profi-Trommelhäcksler mit zwei austauschbaren Spezialmessern und großer Stollenbereifung. Das neu entwickelte Schwungrad führt zu besten Häckselgebissen! Lieferung inkl. Betriebsstundenzähler und witterungsbeständiger Abdeckhaube.



- ✓ NEUES MODELL

Art.-Nr. RAMBOHC10PRO  
EAN 40 47424 00791 4

UVP exkl. MwSt. **1.134,45** EUR  
UVP inkl. MwSt. **1.350,00** EUR

## BENZIN-HÄCKSLER RAMBO HC15



- ✓ KLAPPBARER EINFÜLLTRICHTER
- ✓ DREHBARER AUSWURFSCHACHT
- ✓ INKL. E-START
- ✓ KLAPPBARER KAMIN

mit Duplex-Messertrommel  
4-Takt-Benzinmotor, 9 kW bei 3.600 U/min, 420 cm<sup>3</sup>  
Startsystem: Handstart + **Elektrostart inkl. Batterie**  
Einschub zum Häckseln von Astwerk bis ca. 120 mm  
Drehzahl der Messer: 2.400 1/min  
Mit E-Start inkl. Batterie  
Öltankvolumen: 1,1 L  
Maße (LxBxH) 1.900 x 800 x 1.500 mm  
Gewicht ca. 170 kg  
Achsbreite: 780 mm

Auswurfhöhe: ca. 1.400 mm  
Abmessungen Einwurftrichter:  
oben ca. 495 x 435 mm, unten ca. 300 x 155 mm

Trommelhäcksler mit zwei austauschbaren Messern. Leichtes Reinigen des Einwurftrichters. Inkl. Betriebsstundenzähler und witterungsbeständiger Abdeckhaube.

- ✓ NEUES MODELL
- ▶ PRODUKTVIDEO ONLINE

Art.-Nr. RAMBOHC15  
EAN 40 47424 00645 0

UVP exkl. MwSt. **1.840,34** EUR  
UVP inkl. MwSt. **2.190,00** EUR

## ELEKTRO-HÄCKSLER RAMBO HC15E



- ✓ DREHBARER AUSWURFSCHACHT
- ✓ KLAPPBARER KAMIN

mit Duplex-Messertrommel  
5,5 kW Elektromotor (400V), Schutzklasse 1 IP44(2), 32 A  
Einschub zum Häckseln von Astwerk bis ca. 100 mm  
Drehzahl der Messer: 2.400 min<sup>-1</sup>  
Maße (LxBxH) 1.900 x 800 x 1.500 mm  
Gewicht ca. 170 kg  
Achsbreite: 780 mm



Auswurfhöhe: ca. 1.400 mm  
Abmessungen Einwurftrichter:  
oben ca. 495 x 435 mm, unten ca. 300 x 155 mm

Trommelhäcksler mit zwei austauschbaren Messern. Leichtes Reinigen des Einwurftrichters. Inkl. Betriebsstundenzähler und witterungsbeständiger Abdeckhaube.

- ✓ NEUES MODELL

Art.-Nr. RAMBOHC15E  
EAN 40 47424 00675 7

UVP exkl. MwSt. **1.924,39** EUR  
UVP inkl. MwSt. **2.290,00** EUR

## PROFI-BENZIN-HÄCKSLER RAMBO HC15PRO



- ✓ INKL. E-START
- ✓ DREHBARER AUSWURFSCHACHT
- ✓ KLAPPBARER KAMIN
- ✓ PENDELACHSE FÜR GELÄNDE

mit Duplex-Messertrommel  
4-Takt-Benzinmotor, 9 kW bei 3.600 U/min, 420 cm<sup>3</sup>  
Startsystem: Handstart + **Elektrostart inkl. Batterie**  
Einschub zum Häckseln von Astwerk bis ca. Ø 150 mm  
Drehzahl der Messer: 2.400 min<sup>-1</sup>  
Öltankvolumen: 1,1 L  
Maße (LxBxH) 2.000 x 790 x 1.600 mm  
Gewicht ca. 295 kg



Abmessungen Einwurftrichter:  
oben ca. 630 x 340 mm, unten ca. 300 x 230 mm

Trommelhäcksler mit zwei austauschbaren Messern inkl. Betriebsstundenzähler und witterungsbeständiger Abdeckhaube.

- ✓ NEUES MODELL



Art.-Nr. RAMBOHC15PRO  
EAN 40 47424 00922 2

UVP exkl. MwSt. **1.924,37** EUR  
UVP inkl. MwSt. **2.290,00** EUR

## HYDRAULISCHER BENZIN-HÄCKSLER RAMBO HC15H



INKL. E-START

INKL. BETRIEBS-STUNDENZÄHLER

KLAPPBARER KAMIN

DREHBARER AUSWURFSCHACHT

### Benzin-Häcksler mit hydraulischer Einzugswalze

4-Takt Benzinmotor, 9 kW bei 3.600 U/min, 420 cm<sup>3</sup>  
Startsystem: Handstart + **Elektrostart inkl. Batterie**  
Hydraulischer Einzug zum Häckseln von Astwerk bis ca. Ø 120 mm  
Drehzahl Messer: 2.000 U/min  
Hydraulikmotor: 10 ml/U, 20 MPa  
Drehgeschwindigkeit der Einzugswalze 50 - 600 U/min  
Hydrauliklötank 4 l  
Baumaße (LxBxH) 2900 x 965 x 1800 mm  
Gewicht ca. 289 kg  
Achsbreite: 800 mm



Höhe Einzugtrichter: an Bedienseite 850 mm, am Motor 600 mm

Messer: 220 x 55 mm, Befestigung mit 3 Schrauben  
5 freidrehende Mulchmesser pro Welle  
Einzug: 180 x 170 mm, Auswurf: 140 x 140 mm

NEUES MODELL

PROFESSIONELLER SCHEIBENRADHÄCKSLER

Art.-Nr. RAMBOHC15H  
EAN 40 47424 00702 0

UVP exkl. MwSt. **3.184,87** EUR  
UVP inkl. MwSt. **3.790,00** EUR

## HYDRAULISCHER ZAPFWELLEN-HÄCKSLER RAMBO HC15H Z



KLAPPBARER KAMIN

DREHBARER AUSWURFSCHACHT

### Zapfwellen-Häcksler mit hydraulischer Einzugswalze

Antrieb über Zapfwelle  
Traktor mit ca. 15 PS / max. 540 U/min  
Hydraulischer Einzug zum Häckseln von Astwerk bis ca. Ø 120 mm  
Drehzahl Messer: 2.250 U/min  
Hydraulikmotor: 10 ml/U, 20 MPa  
Drehgeschwindigkeit der Einzugswalze 50 - 600 U/min  
Hydrauliklötank 4 l  
Baumaße (LxBxH) 2900 x 965 x 1800 mm  
Gewicht ca. 289 kg  
Achsbreite: 800 mm

Höhe Einzugtrichter: an Bedienseite 850 mm, am Motor 600 mm

Messer: 220 x 55 mm, Befestigung mit 3 Schrauben  
5 freidrehende Mulchmesser pro Welle  
Einzug: 180 x 170 mm, Auswurf: 140 x 140 mm

NEUES MODELL

PROFESSIONELLER SCHEIBENRADHÄCKSLER

Art.-Nr. RAMBOHC15HZ  
EAN 40 47424 00943 7

UVP exkl. MwSt. **3.016,81** EUR  
UVP inkl. MwSt. **3.590,00** EUR

## ERDROLLSIEB ERS400



Elektromotor, 230V, 0,37 kW  
Isolationsklasse B  
Schutzart IP54  
Drehzahl der Siebtrommel: 79 min<sup>-1</sup>  
Baumaße Sieb: Ø 400 mm, Länge 400 mm  
Siebloch/Maschenweite: 20/10 mm  
Leistung je nach Material ca. 3 m<sup>3</sup> pro Stunde  
Baumaße (Aufstellmaß LxBxH) 1.400 x 740 x 1.080 mm  
Gewicht: 48 kg

NEUES MODELL



Art.-Nr. ERS400  
EAN 40 47424 00802 7

UVP exkl. MwSt. **525,21** EUR  
UVP inkl. MwSt. **625,00** EUR

## WILDKRAUTBÜRSTE WKB300



### Effektiver Wildkrautbeseitiger

4-Takt Benzinmotor LC1P70FA  
3,6 kW bei 3.600 U/min, 196 cm<sup>3</sup>  
Startsystem Handstart  
Tankinhalt 1L  
Bürsten Ø 300 mm  
Borstensegmente 6 Stück  
Bürstendrehzahl 240 U/min  
Bürstenaufnahme 220 x 220 mm  
Laufräder Ø 350 mm  
Maße (LxBxH) 1.703 x 675 x 1.067 mm  
Gewicht: ca. 60 kg

Mit der Wildkrautbürste WKB 300 entfernen Sie mühelos auf allen Wegen, Flächen, Rinnstein etc. wild wachsende Gräser und Moose ohne Einsatz von Chemie.

PRODUKTVIDEO ONLINE

Art.-Nr. WKB300  
EAN 40 47424 00674 0

UVP exkl. MwSt. **831,93** EUR  
UVP inkl. MwSt. **990,00** EUR

## ZUBEHÖR FÜR WKB300

### Freischneider für Wildkrautbürste WKB-300

Art.-Nr. 5WKB300FS EAN 40 47424 00682 5

UVP exkl. MwSt. **12,61** EUR  
UVP inkl. MwSt. **15,00** EUR

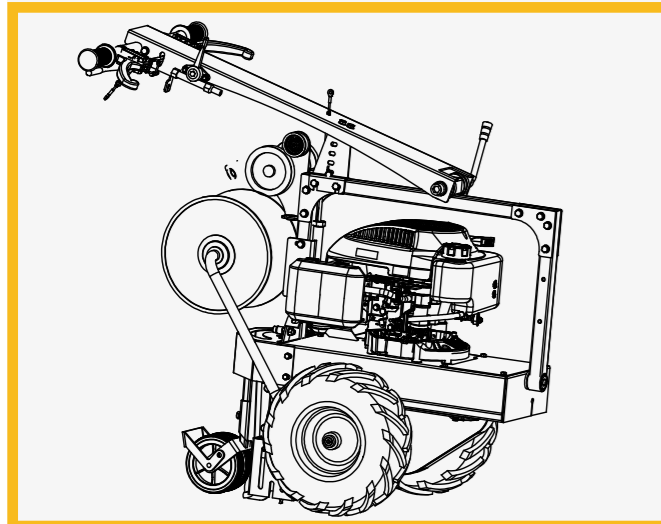
### Bürstenset (6 Bürsten) für Wildkrautbürste WKB-300

Art.-Nr. 3WKB30030 EAN 40 47424 00681 8

UVP exkl. MwSt. **15,13** EUR  
UVP inkl. MwSt. **18,00** EUR



## KABELVERLEGEMASCHINE KVM500



4-Takt-Benzinmotor  
 Hubraum 196 cm<sup>3</sup>, 4,1 kW bei 3600 U/min  
 Start über Reversierstarter  
 Antrieb über Ackerstollenräder  
 Verlegetiefe 0 - 65 m  
 Geschwindigkeit 3 km/h  
 Kabeldurchmesser 2,7 oder 3,4 mm  
 Führungsräder, Drehwinkel 180° drehbar  
 Höhenverstellung, Lenker 5-fach  
 Neigungsverstellung, Lenker mehrfach, beidseitig  
 Kabellängenzähler serienmäßig  
 Gewicht 80 kg



Art.-Nr. KVM500  
 EAN 40 47424 00945 1

UVP exkl. MwSt. **1.840,34** EUR  
 UVP inkl. MwSt. **2.190,00** EUR

## ZUBEHÖR FÜR KVM500

### Kabeltrommel 2,7 mm / 150 m

Art.-Nr. 5KVM50027150 EAN 40 47424 07326 1

UVP exkl. MwSt. **133,61** EUR  
 UVP inkl. MwSt. **159,00** EUR

### Kabeltrommel 2,7 mm / 500 m

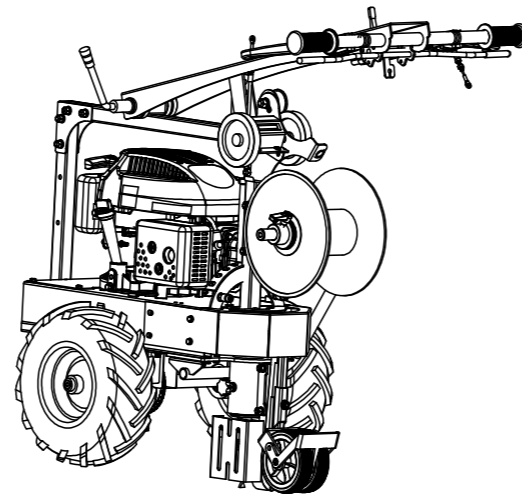
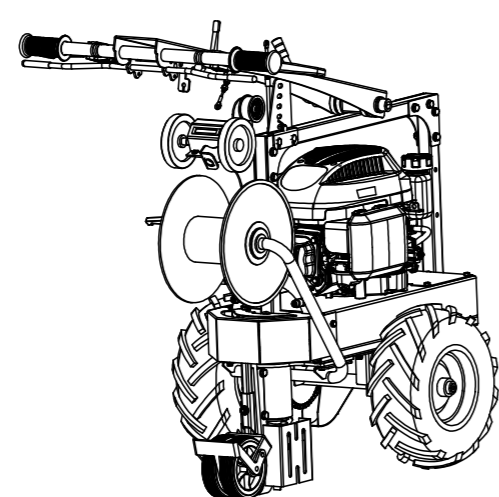
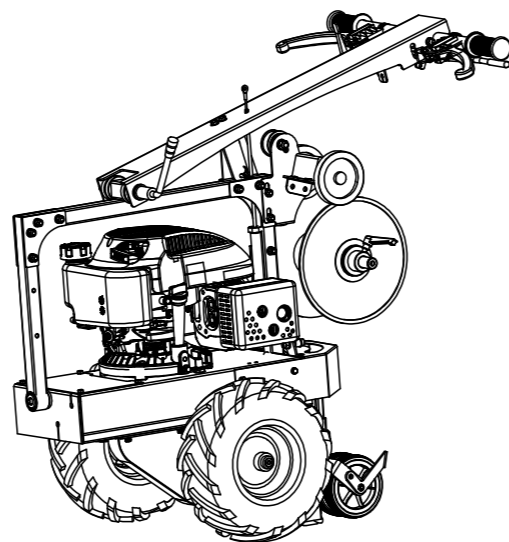
Art.-Nr. 5KVM50027500 EAN 40 47424 07327 8

UVP exkl. MwSt. **167,23** EUR  
 UVP inkl. MwSt. **199,00** EUR

### Kabeltrommel 3,4 mm / 150 m

Art.-Nr. 5KVM50034150 EAN 40 47424 07328 5

UVP exkl. MwSt. **142,02** EUR  
 UVP inkl. MwSt. **169,00** EUR



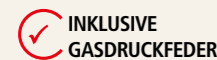
## MINI-RAUPENDUMPER MD300



### Neues, innovatives Schaltgetriebe

4-Takt-Benzinmotor  
Hubraum 196 cm<sup>3</sup>, 4,1 kW bei 3600 U/min, G200F  
Zahnradgetriebe, automatische Sicherheitsbremse,  
Lenkbremse, mechanische Kippeinrichtung,  
3 Vorwärtsgänge, 1 Rückwärtsgang  
Höhe der Bordwände 230 mm  
klappbare Ladebordwände

Max. Arbeitsgeschwindigkeit  
vorwärts 3,6 km/h, rückwärts 1,2 km/h  
Eigengewicht ca. 173 kg  
Zuladung max. 300 kg  
Maße (LxBxH) 1.595 x 700 x 940 mm  
Maße Mulde (LxBxH) 905 x 600 x 200 mm



Art.-Nr. MD300  
EAN 40 47424 00375 6

UVP exkl. MwSt. **1.588,24** EUR  
UVP inkl. MwSt. **1.890,00** EUR

## MINI-RADDUMPER MD300R



### Neues, innovatives Schaltgetriebe

#### Besonders schmal (730 mm) durch neue Bauart

4-Takt-Benzinmotor G200F  
Hubraum 196 cm<sup>3</sup>, 4,1 kW bei 3.600 U/min  
Vierrad-Antrieb, automatische  
Sicherheitsbremse, Lenkbremse,  
mechanische Kippeinrichtung,  
3 Vorwärtsgänge bis max. 3,6 km/h,  
1 Rückwärtsgang bis max. 1,2 km/h  
Bodenfreiheit: 100 mm  
max. Steigfähigkeit: 20°  
Eigengewicht 160 kg  
Zuladung max. 300 kg / 125 L  
Maße (LxBxH) 1.327 x 730 x 1.038 mm



Art.-Nr. MD300R  
EAN 40 47424 00591 0

UVP exkl. MwSt. **1.504,20** EUR  
UVP inkl. MwSt. **1.790,00** EUR

## ZUBEHÖR FÜR MD300



### Innovatives Räumschild MD300 ermöglicht Anheben und Absenken

Art.-Nr. 5MDSS EAN 40 47424 00376 3  
UVP exkl. MwSt. **243,70** EUR  
UVP inkl. MwSt. **290,00** EUR

### Holzrunge MD300

Art.-Nr. 5MD300THR EAN 40 47424 00690 0  
UVP exkl. MwSt. **294,12** EUR  
UVP inkl. MwSt. **350,00** EUR

## FÜR MD300R

### Innovatives Räumschild MD300R ermöglicht Anheben und Absenken

Art.-Nr. 5MD300RSS EAN 40 47424 00601 6  
UVP exkl. MwSt. **243,70** EUR  
UVP inkl. MwSt. **290,00** EUR



## MINI-RAUPENDUMPER MD400 + MD400GX



Die Multitalente der MD-400 Serie helfen da, wo Arbeit bislang mühsam war, etwa beim Bewegen von Lasten unter beengten Verhältnissen, im GaLaBau, im Pflasterbau oder bei der Entkernung von Gebäuden u.v.m.

Nur 69 cm Breite erlauben das Befahren auch schmalen Wege und passt damit auch durch Tür und Tor. Die massive Stahlkonstruktion in Kombination mit der einfachen, intuitiven Steuerung und der Bedienplattform machen die MD 400 Serie zum idealen Helfer. Die Entleerung erfolgt bequem per Kippbehälter.



Technische Daten	MD400	MD 400GX
Motor	1-Zylinder 4-Takt-OHV Motor für bleifreies Benzin	1-Zylinder 4-Takt-OHV HONDA-Motor für bleifreies Benzin
Hubraum	196 cm <sup>3</sup>	163 cm <sup>3</sup>
Leistung	4,1 kW (5,5 PS)	3,6 kW (4,8 PS)
Max. Drehzahl	3.600 min <sup>-1</sup>	3.600 min <sup>-1</sup>
Starteinrichtung	Reversierstarter	Reversierstarter
Eigengewicht	175 kg	175 kg
Art.-Nr.	MD400	MD400GX
EAN	40 47424 00795 2	40 47424 00793 8
UVP exkl. MwSt	<b>1.756,30</b> EUR	<b>1.924,37</b> EUR
UVP inkl. MwSt	<b>2.090,00</b> EUR	<b>2.290,00</b> EUR



### Informationen

Antrieb	Zahnradgetriebe
Lenkung	Lenkbremse
Zuladung max.	400 kg
Volumen Mulde	ca. 0,23 m <sup>3</sup>
Kippeinrichtung	mechanisch, nach vorne kippbar
Arbeitsgeschwindigkeit	Vorwärts - max. 4,9 km/h Rückwärts - max. 2,3 km/h
Bodenfreiheit	90 mm
Max. Steigfähigkeit	25° (ohne Ladung)
Baumaße	L/1555, B/683, H/1025



### ZUBEHÖR

#### Schneeräumschild

Art.-Nr. 5MD400SS  
EAN 40 47424 00861 4

UVP exkl. MwSt. **265,07** EUR  
UVP inkl. MwSt. **319,00** EUR

#### Mulde mit seitlich klappbaren Ladebordwänden

Abmessungen (LxBxH) 920 x 650 x 330 mm

Art.-Nr. 5MD400M  
EAN 40 47424 00869 0

UVP exkl. MwSt. **318,49** EUR  
UVP inkl. MwSt. **379,00** EUR



### ZUBEHÖR

#### FÜR MD 400GX

##### Holzrunge passend für MD 400 / MD 400 GX

Art.-Nr. 5MD400HR EAN 40 47424 00864 5

UVP exkl. MwSt. **419,33** EUR  
UVP inkl. MwSt. **499,00** EUR



#### FÜR MD400 / MD400 GX

##### Ladebordwände MD 400 / MD 400 GX

Art.-Nr. 5MD400LBW EAN 40 47424 00808 9

UVP exkl. MwSt. **268,07** EUR  
UVP inkl. MwSt. **319,00** EUR



**ÜBER 80.000 ERSATZ-  
TEILE AUF LAGER**



### MINI-RAUPENDUMPER MD500



PRODUKTVIDEO ONLINE  
STANDPLATTFORM OPT. ERHÄLTICH

### MINI-RAUPENDUMPER MD500H



STANDPLATTFORM OPT. ERHÄLTICH

### MINI-RAUPENDUMPER MD500H PRO



Abb. zeigt Zubehör Räumschild (nicht im Lieferumfang enthalten).

#### ZUBEHÖR

**Schneeräumschild für MD500, MD500H, MD500H PRO HTS B/990 x H/491 mm, Neues, innovatives Schneeräumschild ermöglicht ein Anheben und Absenken!**

Art.-Nr. 5MD5SS EAN 40 47424 00503 3  
UVP exkl. MwSt. **167,23** EUR  
UVP inkl. MwSt. **199,00** EUR

**Schneeräumschild für MD500H PRO, MD500H PRO S B/990 x H/491 mm, Neues, innovatives Schneeräumschild ermöglicht ein Anheben und Absenken!**

Art.-Nr. 5MD35SS EAN 40 47424 00504 0  
UVP exkl. MwSt. **167,23** EUR  
UVP inkl. MwSt. **199,00** EUR

**Schneeräumschild für MD500H PRO T, B/990 x H/491 mm, Neues, innovatives Schneeräumschild ermöglicht ein Anheben und Absenken!**

Art.-Nr. 5MD500HPROTSS EAN 40 47424 00720 4  
UVP exkl. MwSt. **167,23** EUR  
UVP inkl. MwSt. **199,00** EUR

### MINI-RAUPENDUMPER MD500H PRO HT



PRODUKTVIDEO ONLINE  
1,4 M HUBHÖHE

#### Technische Daten MD500H PRO HT

Motor	4-Takt-Benzinmotor G300F
Hubraum	302 cm <sup>3</sup>
Leistung	6,8 kW
Max. Drehzahl	3.600 min <sup>-1</sup>
Getriebe	Zahnradgetriebe 6 Vorwärtsgänge 2 Rückwärtsgang
Starteinrichtung	Reversierstarter
Max. Arbeitsdruck	200 bar
Lenkung	Lenkbremse
Muldentyp	geschlossene Mulde
Kippeinrichtung	hydraulisch
Bodenfreiheit	120 mm
Max. Zuladung	500 kg
Eigengewicht	349 kg
Maße (LxBxH)	1.750 x 714 x 1259 mm
Art.-Nr.	MD500HPROHT
EAN	40 47424 00712 9
UVP exkl. MwSt	<b>3.689,08</b> EUR
UVP inkl. MwSt	<b>4.390,00</b> EUR



900 mm Auskipphöhe min.



### ZUBEHÖR

**Holzrunge für MD500**  
Art.-Nr. 5MD500THR EAN 40 47424 00688 7  
UVP exkl. MwSt. **294,12** EUR  
UVP inkl. MwSt. **350,00** EUR

**Holzrunge MD500H**  
Art.-Nr. 5MD500HTHR EAN 40 47424 00689 4  
UVP exkl. MwSt. **294,12** EUR  
UVP inkl. MwSt. **350,00** EUR

**Holzrunge MD500H PRO & MD500H PRO S**  
Art.-Nr. 5MD5HR EAN 40 47424 03945 8  
UVP exkl. MwSt. **294,12** EUR  
UVP inkl. MwSt. **350,00** EUR



**Mulde für MD500H PRO & MD500H PRO S mit seitlich aufklappbaren Bordwänden**  
Art.-Nr. 5MD500HM EAN 40 47424 00522 4  
UVP exkl. MwSt. **377,31** EUR  
UVP inkl. MwSt. **449,00** EUR

**Mulde für MD500H mit seitlich aufklappbaren Bordwänden**  
Art.-Nr. 5MD500HTM EAN 40 47424 00625 2  
UVP exkl. MwSt. **377,31** EUR  
UVP inkl. MwSt. **449,00** EUR

### MINI-RAUPENDUMPER MD500H PRO HTS



- INKL. STAND-PLATTFORM
- HIGH-TIP-FUNKTION
- SELBSTLADE-SCHAUFEL
- NEU IM SORTIMENT

### MINI-RAUPENDUMPER MD500H PRO S



- SELBSTLADE-SCHAUFEL
- INKL. STAND-PLATTFORM

### ZUBEHÖR

#### Standplattform für Mini Dumper MD500 & MD500H

Art.-Nr. 5MD500SP EAN 40 47424 00726 6  
 UVP exkl. MwSt. **209,24** EUR  
 UVP inkl. MwSt. **249,00** EUR



### MINI-RAUPENDUMPER MD800H PRO



**mit Kipphydraulik**  
 4-Takt-Benzinmotor LONCIN G390F  
 Hubraum 389 cm<sup>3</sup>, 8,2 kW bei 3.600 min<sup>-1</sup>  
 Zahnradgetriebe, automatische Sicherheitsbremse,  
 Lenkbremse, hydraulische Kipheinrichtung,  
 6 Vorwärtsgänge, 2 Rückwärtsgang  
 Bodenfreiheit 110mm  
 Höhe der Bordwände 230 mm  
 klappbare Ladebordwände  
 Kippbehälter 1.310 x 710 x 310 mm

Eigengewicht ca. 398 kg  
 Zuladung max. 800 kg  
 Maße (LxBxH) 1.595 x 700 x 940 mm

- INNOVATIVES GETRIEBE
- HOHE BODENFREIHEIT
- NEU IM SORTIMENT

Art.-Nr. MD800HPRO  
 EAN 40 47424 00729 7

UVP exkl. MwSt. **4.327,73** EUR  
 UVP inkl. MwSt. **5.150,00** EUR

### ZUBEHÖR

#### Schneeräumschild f. MD800H PRO

Art.-Nr. 5MD800HPROSS EAN 40 47424 00863 8  
 UVP exkl. MwSt. **378,15** EUR  
 UVP inkl. MwSt. **450,00** EUR

#### Holzrunge f. MD800H PRO

Art.-Nr. 5MD800HPROHR EAN 40 47424 00867 6  
 UVP exkl. MwSt. **579,83** EUR  
 UVP inkl. MwSt. **690,00** EUR



## ELEKTRO-RADDUMPER MD500EK



✓ MIT ELEKTROMAGNETISCHER BREMSE  
✓ 100% ELEKTRO-ANTRIEB

inkl. elektrischer Kippfunktion  
Motorleistung 1000 W  
Nennspannung 48 V  
Lieferung inkl. Batterien und Netzteil  
Batterie 12V 6A 20Ah - 4 Stück in Reihe geschaltet  
Trommelbremse mit Sicherheitsbremse  
max. Betriebsdauer 4 Std. bei voller Auslastung  
Ladezeit (bei vollständig entladendem Akku) ca. 5 Std  
Arbeitsgeschwindigkeit (stufenlos):  
vorwärts max. 5,0 km/h, rückwärts max. 3,0 km/h  
Größe (LxB): 1740 x 860 mm  
Eigengewicht ca. 215 kg  
Zuladung max. 500 kg  
Verpackungsmaße (LxBxH) 1360 x 800 x 880 mm

Ein elektrischer Zylinder ermöglicht ein lautloses und einfaches Entladen!

✓ ENTLADEN MITTELS ELEKTRISCHEN ZYLINDER  
✓ GELBATTERIE



Art.-Nr. MD500EK  
EAN 40 47424 00703 7

UVP exkl. MwSt. **2.092,44** EUR  
UVP inkl. MwSt. **2.490,00** EUR

## ELEKTRO-RADDUMPER MD500EPRO



Motorleistung 750 W, Nennspannung 48 V  
inkl. Batterien (4 x 12 V) jeweils 32 Ah  
elektromagnetische Bremsen mit Sicherheitsbremse  
max. Betriebsdauer 8 Std, Ladezeit (bei vollständig entladendem Akku) ca. 7 Std, Batterie (LxBxH): 270 x 75 x 170 mm  
Fassungsvermögen: 350 L, (Alternativ GFK Mulde mit 600 L)  
Abmessungen Mulde oben 1080 x 760 x 380 mm, Mulde unten 590x530 mm  
Arbeitsgeschwindigkeit (stufenlos):  
vorwärts max. 5 km/h, rückwärts max. 2,5 km/h

Zwei Gasdruckdämpfer unterstützen beim Entladen der Mulde

Eigengewicht ca. 178 kg  
Zuladung max. 500 kg  
Maße (LxBxH) 1.660 x 820 x 1.085 mm



✓ 100% ELEKTRO-ANTRIEB  
▶ PRODUKTVIDEO ONLINE

Art.-Nr. MD500EPRO  
EAN 40 47424 00670 2

UVP exkl. MwSt. **2.176,47** EUR  
UVP inkl. MwSt. **2.590,00** EUR

## ZUBEHÖR FÜR MD500E PRO

Schneeräumschild, B/990 x H/491 mm

Art.-Nr. 5MD500ESS EAN 40 47424 00604 7

UVP exkl. MwSt. **294,12** EUR  
UVP inkl. MwSt. **350,00** EUR

Schneekette

Art.-Nr. 5MD500ESK EAN 40 47424 00658 0

UVP exkl. MwSt. **57,98** EUR  
UVP inkl. MwSt. **69,00** EUR

## FÜR MD 500ER PRO

Schneeräumschild, B/990 x H/491 mm

Art.-Nr. 5MD450ESS EAN 40 47424 00700 6

UVP exkl. MwSt. **294,12** EUR  
UVP inkl. MwSt. **350,00** EUR



## ELEKTRO-RADDUMPER MD600RE



Motorleistung 1000 W, Nennspannung 48 V  
inkl. 4 Batterien mit jeweils 12V 70 Ah  
Abmessung Batterie (LxBxH): 180 x 80 x 175 mm  
max. Betriebsdauer 2 Tage (voll beladen)  
Ladezeit (bei vollständig entladendem Akku) ca. 8 Std  
Je 2 Vorwärts-/ und Rückwärtsgänge  
Schüttgutmulde  
Maße Ladewände (LxBxH) 1.110 x 630 x 490 mm

Eigengewicht ca. 350 kg  
Zuladung max. 600 kg  
Maße (LxBxH) 1.877 x 810 x 1.265 mm



✓ 100% ELEKTRO-ANTRIEB  
▶ PRODUKTVIDEO ONLINE

Art.-Nr. MD600RE  
EAN 40 47424 00874 4

UVP exkl. MwSt. **2.815,13** EUR  
UVP inkl. MwSt. **3.350,00** EUR

## ELEKTRO-RADDUMPER MD450RE



Motorleistung 750 W, Nennspannung 24 V  
inkl. 2 Batterien mit jeweils 12V 70 Ah  
Abmessung Batterie (LxBxH): 180 x 80 x 175 mm  
max. Betriebsdauer 8 Std (voll beladen)  
Ladezeit (bei vollständig entladendem Akku) ca. 8 Std  
Je 2 Vorwärts-/ und Rückwärtsgänge  
Schüttgutmulde  
Maße Ladewände (LxBxH) 1.110 x 630 x 490 mm

Eigengewicht ca. 240 kg  
Zuladung max. 400 kg  
Maße (LxBxH) 1.600 x 815 x 1.180 mm



✓ 100% ELEKTRO-ANTRIEB  
▶ PRODUKTVIDEO ONLINE

Art.-Nr. MD450RE  
EAN 40 47424 00876 8

UVP exkl. MwSt. **2.092,44** EUR  
UVP inkl. MwSt. **2.490,00** EUR

## ELEKTRO-RAUPENDUMPER MD450E



Motorleistung 800 W, Nennspannung 60 V  
inkl. 5 Batterien mit jeweils 12V 18 Ah  
Abmessung Batterie (LxBxH): 180 x 80 x 175 mm  
Scheibenbremse mit Sicherheitsabschaltung  
max. Betriebsdauer 3 Std (voll beladen)  
Ladezeit (bei vollständig entladendem Akku) ca. 7 Std  
Raupenantrieb mit besonders hoher Bodenfreiheit von 130 mm  
Je 2 Vorwärts-/ und Rückwärtsgänge  
Kippbehälter mit klappbaren Ladewänden  
Maße Ladewände (LxBxH) 1.110 x 630 x 490 mm

Eigengewicht ca. 215 kg  
Zuladung max. 450 kg  
Maße (LxBxH) 1.740 x 730 x 910 mm



✓ 100% ELEKTRO-ANTRIEB  
▶ PRODUKTVIDEO ONLINE

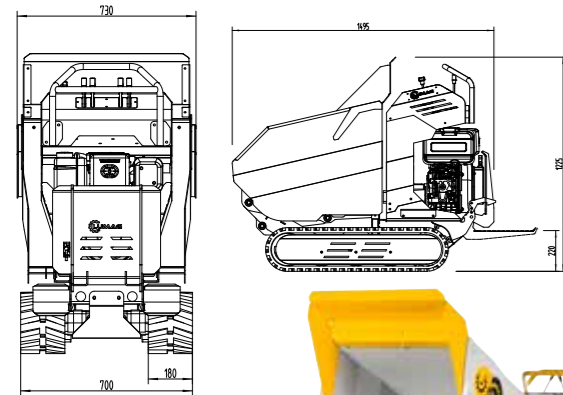
Art.-Nr. MD450E  
EAN 40 47424 00660 3

UVP exkl. MwSt. **2.344,54** EUR  
UVP inkl. MwSt. **2.790,00** EUR

## MINI-RAUPENDUMPER VH500A

### Vollhydraulischer Mini-Raupendumper

- Als perfekter Helfer für alle Transportarbeiten leisten die – vollhydraulischen VH 500 A Modelle in vielen Branchen, für die unterschiedlichsten Tätigkeiten, wertvolle Dienste.
- Der VH 500 A transportiert problemlos Lasten bis zu 500 kg.
- Die Entleerung von Schütt- und Stückgut erfolgt durch eine hydraulische Kippmulde.
- Guter Halt durch Gummiketten auf rutschigen, glatten und matschigen Untergründen.
- Eine extrem schmale Bauweise und kompakte Abmessungen bringen die VH 500 A Modelle auch durch schmale Tore und Wege sicher zum Einsatzort.
- Die massive Stahlkonstruktion und die kraftvolle Doppel-Hydraulikpumpe in Kombination mit der einfachen, intuitiven Steuerung und der Bedienplattform machen die VH 500 A Modelle zum idealen Helfer.

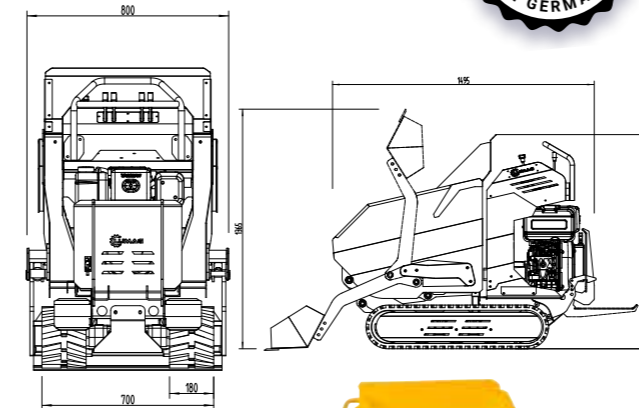


Technische Daten	VH500A	VH500GXA	VH500DA
<b>Motor</b>	1-Zylinder 4-Takt-OHV LONCIN-Benzinmotor	1-Zylinder 4-Takt-OHV HONDA-Motor für bleifreies Benzin	1-Zylinder LONCIN Diesel-Motor
<b>Hubraum</b>	252 cm <sup>3</sup>	196 cm <sup>3</sup>	349 cm <sup>3</sup>
<b>Leistung</b>	5,2 kW (7,1 PS)	4,1 kW (5,6 PS)	4,9 kW (6,7 PS)
<b>Max. Drehzahl</b>	3.600 min <sup>-1</sup>	3.600 min <sup>-1</sup>	3.600 min <sup>-1</sup>
<b>Startereinrichtung</b>	Reversierstarter	Reversierstarter	Reversierstarter + Elektrostart
<b>Eigengewicht</b>	310 kg	310 kg	330 kg
<b>Art.-Nr.</b>	VH500A	VH500GXA	VH500DA
<b>EAN</b>	40 47424 00926 0	40 47424 00930 7	40 47424 00928 4
UVP exkl. MwSt	<b>4.193,28</b> EUR	<b>4.445,38</b> EUR	<b>4.613,45</b> EUR
UVP inkl. MwSt	<b>4.990,00</b> EUR	<b>5.290,00</b> EUR	<b>5.490,00</b> EUR

Informationen	
<b>Antrieb</b>	hydraulisch
<b>Lenkung</b>	vollhydraulisch / Steuerventil
<b>Zuladung max.</b>	500 kg
<b>Volumen Mulde</b>	ca. 0,25 m <sup>3</sup>
<b>Kippeinrichtung</b>	hydraulisch, nach vorne kippbar
<b>Doppel-Hydraulikpumpe</b>	jeweils 10 L/min (bei 3000U/min)
<b>Hydromotoren</b>	jeweils 720 Nm (max.)
<b>Arbeitsdruck max.</b>	180 bar
<b>Arbeitsgeschwindigkeit</b>	Vorwärts - max. 4,5 km/h Rückwärts - max. 3,2 km/h
<b>Batterie (nur bei Diesel)</b>	12V 20Ah / 24Ah
<b>Bodenfreiheit</b>	65 mm
<b>Max. Steigfähigkeit</b>	15°
<b>Abmessungen Raupe</b>	H/255, A/336, B/180 mm
<b>Baumaße</b>	L/1478, B/720, H/1245 /LM1052 mm



## MINI-RAUPENDUMPER VH500 PRO A



Technische Daten	VH500 PRO A	VH500 PRO GXA	VH500 PRO DA
<b>Motor</b>	1-Zylinder 4-Takt-OHV LONCIN-Benzinmotor	1-Zylinder 4-Takt-OHV HONDA-Motor für bleifreies Benzin	1-Zylinder LONCIN Diesel-Motor
<b>Hubraum</b>	252 cm <sup>3</sup>	196 cm <sup>3</sup>	349 cm <sup>3</sup>
<b>Leistung</b>	5,2 kW (7,1 PS)	4,1 kW (5,6 PS)	4,9 kW (6,7 PS)
<b>Max. Drehzahl</b>	3.600 min <sup>-1</sup>	3.600 min <sup>-1</sup>	3.600 min <sup>-1</sup>
<b>Startereinrichtung</b>	Reversierstarter	Reversierstarter	Reversier- und Elektrostarter
<b>Eigengewicht</b>	360 kg	360 kg	380 kg
<b>Art.-Nr.</b>	VH500PROA	VH500PROGXA	VH500PRODA
<b>EAN</b>	40 47424 00992 5	40 47424 00996 3	40 47424 00994 9
UVP exkl. MwSt	<b>5.201,68</b> EUR	<b>5.453,78</b> EUR	<b>5.705,88</b> EUR
UVP inkl. MwSt	<b>6.190,00</b> EUR	<b>6.490,00</b> EUR	<b>6.790,00</b> EUR

Informationen	
<b>Antrieb</b>	hydraulisch
<b>Lenkung</b>	vollhydraulisch / Steuerventil
<b>Zuladung max.</b>	500 kg
<b>Volumen Mulde</b>	ca. 0,25 m <sup>3</sup>
<b>Kippeinrichtung</b>	hydraulisch, nach vorne kippbar
<b>Hydraulikpumpe</b>	jeweils 110 L/min (bei 3000U/min)
<b>Hydromotoren</b>	jeweils 720 Nm (max.)
<b>Arbeitsdruck max.</b>	180 bar
<b>Arbeitsgeschwindigkeit (stufenlos/hydrostatisch)</b>	Vorwärts - max. 4,5 km/h Rückwärts - max. 3,2 km/h
<b>Bodenfreiheit</b>	65 mm
<b>Max. Steigfähigkeit</b>	15°
<b>Abmessungen Raupe</b>	H/255, A/336, B/180 mm
<b>Baumaße</b>	L/1478, B/834, H/1245 /LM1052 mm



## ZUBEHÖR FÜR VH500 PRO A

<b>Schneeräumschild, hydraulisch verstellbar, 120 cm breit</b>	
Art.-Nr. 5VH500PROASS	EAN 40 47424 00999 4
UVP exkl. MwSt.	<b>411,76</b> EUR
UVP inkl. MwSt.	<b>490,00</b> EUR



<b>Palettengabel, max. Zuladung 150kg</b>	
Art.-Nr. 5VH500PROAPG	EAN 40 47424 00722 8
UVP exkl. MwSt.	<b>495,80</b> EUR
UVP inkl. MwSt.	<b>590,00</b> EUR



<b>Ladebordwände für VH500 Serie zur Vergrößerung des Ladevolumens</b>	
Art.-Nr. 5VH500LBW	EAN 40 47424 00619 1
UVP exkl. MwSt.	<b>251,26</b> EUR
UVP inkl. MwSt.	<b>299,00</b> EUR



## HYDRAULIK HOLZSPALTER HOS5N



! **UNTERGESTELL NICHT IM LIEFERUMFANG ENTHALTEN**

**Elektromotor** 230 V, 1,5 kW  
 Spaltkraft 5 t  
 Spaltlänge 150 - 520 mm  
 Spaltgut-Ø min./max. 50 / 250 mm  
 Ölkapazität max. 3,2 l  
 Hydraulikdruck max. 18 MPa  
 Vor-/Rücklaufgeschw. 3,2 / 6,5 cm/s  
 Gewicht: ca. 59 kg

**Rücklauf begrenzbar!**

- NEUES MODELL
- 100% KUPFERWICKLUNG
- ERFÜLLT AKTUELLE NORMEN

Art.-Nr. HOS5N  
 EAN 40 47424 00709 9

UVP exkl. MwSt. **310,08** EUR  
 UVP inkl. MwSt. **369,00** EUR

## ZUBEHÖR FÜR HOS5N

**Untergestell mit Transporträdern**

Art.-Nr. 5UGHOS5N EAN 40 47424 00710 5

UVP exkl. MwSt. **83,19** EUR  
 UVP inkl. MwSt. **99,00** EUR



## FÜR HOS8N / 9N UND HB8N

**Spaltkeilverbreiterung**

Art.-Nr. 5HSSKV EAN 40 47424 00860 7

UVP exkl. MwSt. **50,34** EUR  
 UVP inkl. MwSt. **59,90** EUR



## HYDRAULIK HOLZSPALTER HOS8N



✓ **KLAPPBARER SPALTTISCH**

**Elektromotor** 230 V, 3,5 kW  
 Spaltkraft 8 t  
 Betriebsart S6 40%  
 Schutzart IP54  
 Spaltlänge 250 - 550 mm  
 Spaltgut-Ø 80 - 350 mm  
 Ölkapazität max. 4,5 l (HLP 46)  
 Hydraulikdruck max. 28,0 MPa  
 Vor-/Rücklaufgeschw. 4,5 / 20 cm/s  
 Gewicht: ca. 113 kg

- NEUES MODELL
- 100% KUPFERWICKLUNG
- ERFÜLLT AKTUELLE NORMEN

Art.-Nr. HOS8N  
 EAN 40 47424 00771 6

UVP exkl. MwSt. **612,61** EUR  
 UVP inkl. MwSt. **729,00** EUR

## HYDRAULIK HOLZSPALTER HOS9N



✓ **KLAPPBARER SPALTTISCH**

**Elektromotor** 400 V, 3,0 kW  
 Spaltkraft 8 t  
 Betriebsart S6 40%  
 Schutzart IP54  
 Spaltlänge 250 - 550 mm  
 Spaltgut-Ø 80 - 350 mm  
 Ölkapazität max. 4,5 l (HLP 46)  
 Hydraulikdruck max. 28,0 MPa  
 Vor-/Rücklaufgeschw. 4,3 / 20 cm/s  
 Gewicht: ca. 110 kg

- NEUES MODELL
- 100% KUPFERWICKLUNG
- ERFÜLLT AKTUELLE NORMEN

Art.-Nr. HOS9N  
 EAN 40 47424 00772 3

UVP exkl. MwSt. **612,61** EUR  
 UVP inkl. MwSt. **729,00** EUR

## HYDRAULIK BENZIN-HOLZSPALTER HB8N



**4-Takt-Benzinmotor G200F**  
 Spaltkraft 8 t  
 4,1 kW bei 3.600 U/min, 196 cm³  
 Spaltkraft 8 t / 9 t  
 Spaltlänge 100 - 550 mm  
 Spaltgut-Ø min./max. 80 - 350 mm  
 Ölkapazität max. 10 l  
 Vor-/Rücklaufgeschw. 5,0 / 17,0 cm/s  
 Gewicht: ca. 150 kg

- NEUES MODELL
- KLAPPBARER SPALTTISCH
- ERFÜLLT AKTUELLE NORMEN

Art.-Nr. HB8N  
 EAN 40 47424 00505 7

UVP exkl. MwSt. **1.000,00** EUR  
 UVP inkl. MwSt. **1.190,00** EUR



## HYDRAULIK HOLZSPALTER HOS12T PRO



**Elektromotor** 400 V, 3,3 kW  
Spaltkraft 11 t  $\pm$ 10%  
Betriebsart S6 40%  
Schutzart IP54  
Spaltkraft 11 t  $\pm$ 10%  
Spaltlänge 560 - 1.040 mm  
Spaltgut- $\emptyset$  min./max. 100 / 300 mm  
Ölkapazität max. 7 l  
Hydraulikdruck max. 25,5 MPa  
Vor-/Rücklaufgeschw. 4,9 / 6,1 cm/s  
Aufstellmaß (BxHxT): 1440 x 1330 x 2.280 mm  
Gewicht: ca. 182,5 kg

NEUES MODELL 100 % KUPFERWICKLUNG ERFÜLLT AKTUELLE NORMEN

Art.-Nr. HOS12TPRO  
EAN 40 47424 00718 1

UVP exkl. MwSt. **1.084,03** EUR  
UVP inkl. MwSt. **1.290,00** EUR

## PROFI HOLZSPALTER HE16N



**Elektromotor** 4,5 kW, 400 V  
Spaltkraft max. 16 t  
Spalthub 948 mm  
Spaltlänge max. 1.100 mm  
Ölkapazität max. 20 l  
Hydraulikdruck max. 25 MPa  
Hydraulikpumpe 10 ml/U, 14 L/min  
**Arbeitsgeschwindigkeit 6,7 / 20,8 cm/s**  
**Rücklaufgeschwindigkeit 6 cm/s**  
Gewicht: ca. 274 kg

NEUES MODELL 100 % KUPFERWICKLUNG ERFÜLLT AKTUELLE NORMEN

Art.-Nr. HE16N  
EAN 40 47424 00849 2

UVP exkl. MwSt. **1.840,34** EUR  
UVP inkl. MwSt. **2.190,00** EUR

## PROFI HOLZSPALTER HEZ18N



**Elektromotor** 4,5 kW, 400 V und  
Zapfwellengetriebe mit  
Dreipunktaufhängung Kat.I + Kat. II  
Spaltkraft max. 19 t  
Spalthub 948 mm  
Spaltlänge max. 1.100 mm  
Ölkapazität max. 27 l  
Hydraulikdruck max. 25 MPa  
Hydraulikpumpe 12 ml/U, 16,8 L/min  
**Arbeitsgeschwindigkeit 4 / 13,5 cm/s**  
**Rücklaufgeschwindigkeit 6 cm/s**  
Gewicht: ca. 327 kg

Dieses Modell ist geeignet für die Verwendung der hydraulischen Seilwinde 5HSW2 (separat erhältlich, siehe Seite 46).

NEUES MODELL 100 % KUPFERWICKLUNG ERFÜLLT AKTUELLE NORMEN

Art.-Nr. HEZ18N  
EAN 40 47424 00850 8

UVP exkl. MwSt. **2.344,54** EUR  
UVP inkl. MwSt. **2.790,00** EUR

## PROFI HOLZSPALTER HZ22



**Zapfwellengetriebe** mit  
Dreipunktaufhängung Kat.I + Kat. II  
Spaltkraft max. 23 t,  
Spalthub 948 mm  
Spaltlänge max. 1.100 mm  
Ölkapazität max. 27 l  
Hydraulikpumpe 14 ml/U, 19,6 L/min  
**Arbeitsgeschwindigkeit 9 / 22 cm/s**  
**Rücklaufgeschwindigkeit 13 cm/s**  
Gewicht: ca. 345 kg

Dieses Modell ist geeignet für die Verwendung der hydraulischen Seilwinde 5HSW2 (separat erhältlich, siehe Seite 46).  
Abb. zeigt Modell mit Seilwinde.

NEUES MODELL ERFÜLLT AKTUELLE NORMEN

Art.-Nr. HZ22  
EAN 40 47424 00911 6

UVP exkl. MwSt. **2.092,44** EUR  
UVP inkl. MwSt. **2.490,00** EUR

## PROFI HOLZSPALTER HEZ22



**Elektromotor** 5,1 kW, 400 V und  
**Zapfwellengetriebe** mit  
Dreipunktaufhängung Kat.I + Kat. II  
Spaltkraft max. 23 t  
Spalthub 948 mm  
Spaltlänge max. 1.100 mm  
Ölkapazität max. 27 l  
Hydraulikpumpe 14ml/U, 19,6 L/min  
**Arbeitsgeschwindigkeit 4 / 13,5 cm/s**  
**Rücklaufgeschwindigkeit 7 cm/s**  
Gewicht: ca. 378 kg

Dieses Modell ist geeignet für die Verwendung der hydraulischen Seilwinde 5HSW2 (separat erhältlich, siehe Seite 46).  
Abb. zeigt Modell mit Seilwinde.

NEUES MODELL 100 % KUPFERWICKLUNG ERFÜLLT AKTUELLE NORMEN

Art.-Nr. HEZ22  
EAN 40 47424 00912 3

UVP exkl. MwSt. **2.512,61** EUR  
UVP inkl. MwSt. **2.990,00** EUR



## PROFI HOLZSPALTER HZ30



**Zapfwellengetriebe** mit Dreipunktaufhängung Kat. I + Kat. II  
Spalkraft max. 30 t  
Spalthub 948 mm  
Spaltlänge max. 1.100 mm  
Ölkapazität max. 30 l  
Hydraulikpumpe 14 ml/U, 19,6 L/min  
Arbeitsgeschwindigkeit 4 / 13,5 cm/s  
Rücklaufgeschwindigkeit 7 cm/s  
Gewicht: ca. 345 kg

Dieses Modell ist geeignet für die Verwendung der hydraulischen Seilwinde 5HSW2 (separat erhältlich). Abb. zeigt Modell mit Seilwinde.



Art.-Nr. HZ30  
EAN 40 47424 00982 6

UVP exkl. MwSt. **2.512,61** EUR  
UVP inkl. MwSt. **2.990,00** EUR

## PROFI HOLZSPALTER HEZ30



**Elektromotor** 5,5 kW, 400 V und **Zapfwellengetriebe** mit Dreipunktaufhängung Kat. I + Kat. II  
Spalkraft max. 30 t  
Spalthub 948 mm  
Spaltlänge max. 1.100 mm  
Ölkapazität max. 32 l  
Hydraulikpumpe 20ml/U, 28 L/min  
Arbeitsgeschwindigkeit 4 / 13,5 cm/s  
Rücklaufgeschwindigkeit 7 cm/s  
Gewicht: ca. 345 kg

Dieses Modell ist geeignet für die Verwendung der hydraulischen Seilwinde 5HSW (separat erhältlich). Abb. zeigt Modell mit Seilwinde.



Art.-Nr. HEZ30  
EAN 40 47424 00913 0

UVP exkl. MwSt. **2.764,71** EUR  
UVP inkl. MwSt. **3.290,00** EUR

## ZUBEHÖR FÜR HEZ22, HEZ30

**Hydraulische Seilwinde für Profi Holzspalter**  
- 19m Stahlseil  
- 480kg Zugkraft

Art.-Nr. 5HSW EAN 40 47424 00708 2

UVP exkl. MwSt. **831,93** EUR  
UVP inkl. MwSt. **990,00** EUR

## FÜR HEZ18N, HZ22 & HZ30

**Hydraulische Seilwinde für Profi Holzspalter**  
- 19m Stahlseil  
- 480kg Zugkraft

Art.-Nr. 5HSW2 EAN 40 47424 00915 4

UVP exkl. MwSt. **831,93** EUR  
UVP inkl. MwSt. **990,00** EUR



## WIPPKREISSÄGE WS700ZN



Die zapfwellengetriebene Ausführung der WS-700ZN ist die ideale Lösung für die Brennholzaufbereitung im Forst. Die Maschine wird über eine Gelenkwelle eines Schleppers angetrieben.

Antrieb über Zapfwelle  
Sägeblattdrehzahl 1.540 1/min  
Zapfwellendrehzahl max. 540 U/min  
Schlepperleistung ab 20 PS  
HM-Sägeblatt Ø 700 mm, Bohrung Ø 30 mm  
Max. Schnittleistung Ø 80 - 240 mm  
Beladung max. 100 kg  
Abmessungen 1.070 x 760 x 1.140 mm  
Gewicht: ca. 100 / 120 kg



Art.-Nr. WS700ZN  
EAN 40 47424 00776 1

UVP exkl. MwSt. **1.470,59** EUR  
UVP inkl. MwSt. **1.750,00** EUR

## WIPPKREISSÄGE WS700T



Hochwertige Wippkreissäge mit Sägeblatt und Fahrgestell.

400 V, 5,0 kW / S2 15min  
Motordrehzahl 1.400 U/min  
HM-Sägeblatt Ø 700 mm (Bohrung Ø 30 mm, 64 Zähne)  
Max. Schnittleistung Ø 250 mm  
Wippauflage 735 mm  
Abmessungen 1.285 x 720 x 1.070 mm  
Gewicht: ca. 114,5 kg



Art.-Nr. WS700T  
EAN 40 47424 00717 4

UVP exkl. MwSt. **915,97** EUR  
UVP inkl. MwSt. **1.090,00** EUR

## ZUBEHÖR FÜR WS700ZN, WS700N & WS700T

**Hartmetall-Sägeblatt Ø 700 mm**

Art.-Nr. 5WS700HM EAN 40 47424 00409 8

UVP exkl. MwSt. **158,82** EUR  
UVP inkl. MwSt. **189,00** EUR





## PROFESSIONELLE BLOCKBAND-SÄGEWERKE VON LUMAG

Der ruhige Lauf der Antriebsräder des BSW66 ermöglicht ein besonders präzises Sägen von weichem, hartem und trockenem Holz. In der Standardausführung ist die Maschine zur Bearbeitung von 5 m langen Holzstämmen geeignet.

- Optional kann das Bandsägewerk beliebig lang erweitert werden.
- die Rollenbahn kann durch leicht justierbaren Füße auch auf unebenem Untergrund platziert werden
- Vorschub und Höheneinstellung können manuell sehr präzise eingestellt werden
- der 10 L Kühlmittelbehälter ermöglicht eine optimale Schmierung und Kühlung des Sägebandes
- massive, dynamisch ausgewuchtete Präzisionsgussräder gewährleisten einen ruhigen Lauf



## BLOCKBANDSÄGEWERK ELEKTRO 400V BSW66



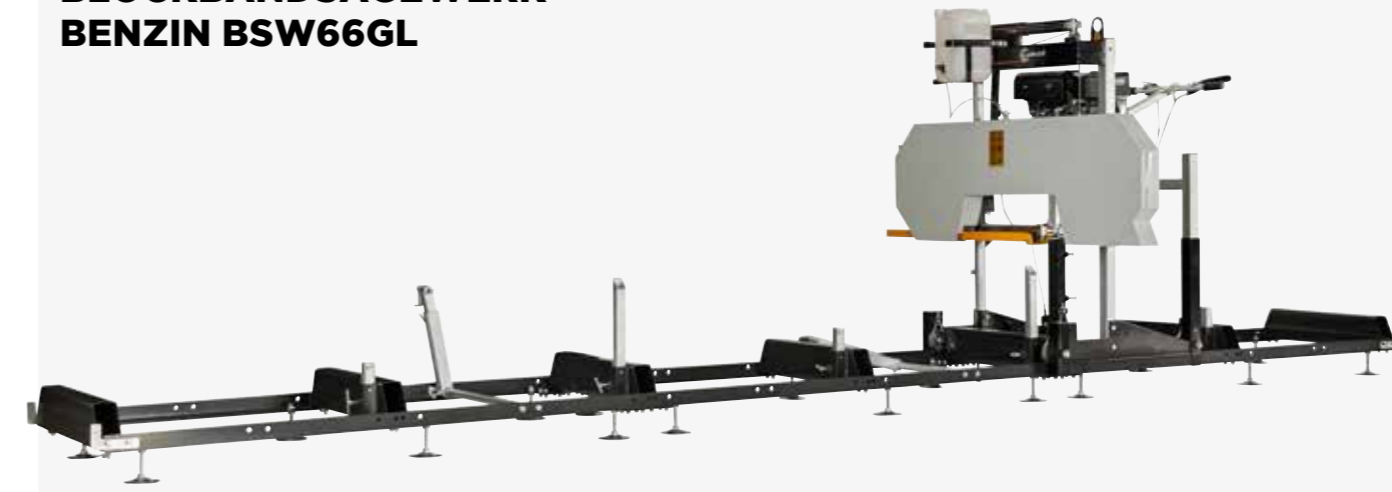
Motor 5,5 kW  
Spannung 400 V  
Max. Stammdurchmesser 660 mm  
Max. Brettbreite 580 mm  
Max. Sägebandhub (Höhenverstellung) 500 mm  
Min. Sägebandhub (Höhenverstellung) 30 mm  
Max. Schnitttiefe 180 mm;  
Schnittlänge Grundversion 5.000 mm  
Verlängerung (Option) 1.950 mm  
Max. Schnittlänge unlimitiert  
Min. Schnittlänge 1.000 mm, Vorschub manuell  
Laufraddurchmesser 480 mm;  
Laufradbreite 25 mm  
Sägeband (Woodmaster/Lenox) 3.680 x 34 x 1,1 mm  
Sägebandgeschwindigkeit 900 m/min  
Schnittfuge 1,4 - 2,2 mm  
Kühlmittelbehälter 10 L  
Maschinenmaße (BxHxL)  
(Grundversion) 2.146 x 1.760 x 6.750mm  
Verpackungsmaße (BxHxL) 2.200 x 640 x 800mm  
Gewicht ca. 362 kg  
Gewicht Verlängerung ca. 54 kg



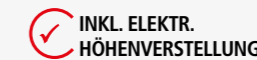
Art.-Nr. BSW66  
EAN 40 47424 00549 1

UVP exkl. MwSt. **4.193,28** EUR  
UVP inkl. MwSt. **4.990,00** EUR

## BLOCKBANDSÄGEWERK BENZIN BSW66GL



Antrieb: 4-takt OHV Benzinmotor G300FA mit 6,8kw / 302cm<sup>3</sup>  
Max. Stammdurchmesser 660 mm  
Max. Brettbreite 580 mm  
Max. Sägebandhub (Höhenverstellung) 500 mm  
Min. Sägebandhub (Höhenverstellung) 30 mm  
Max. Schnitttiefe 180 mm  
Schnittlänge Grundversion 5.000 mm  
Verlängerung (Option) 1.950 mm  
Max. Schnittlänge unlimitiert  
Min. Schnittlänge 1.000 mm, Vorschub manuell  
Laufraddurchmesser 480 mm  
Laufradbreite 25 mm  
Sägeband (Woodmaster/Lenox) 3680 x 34 x 1,1 mm  
Sägebandgeschwindigkeit 900 m/min  
Schnittfuge 1,4 - 2,2 mm  
Kühlmittelbehälter 10 L  
Maschinenmaße (BxHxL)  
(Grundversion) 2.146 x 1.760 x 6.750 mm  
Verpackungsmaße (BxHxL) 2.200 x 640 x 800 mm  
Gewicht ca. 390 kg  
Gewicht Verlängerung ca. 54 kg



Art.-Nr. BSW66GL  
EAN 40 47424 00550 7

UVP exkl. MwSt. **4.193,28** EUR  
UVP inkl. MwSt. **4.990,00** EUR

## ZUBEHÖR

### BSW66 UND BSW66 GL

Sägeband 3.660 x 34 x 1,1 mm

Art.-Nr. 5BSWSB1 EAN 40 47424 00875 7

UVP exkl. MwSt. **57,98** EUR  
UVP inkl. MwSt. **69,00** EUR

Rollenbahnverlängerung (1.950 mm)

Art.-Nr. 5BSWR2000 EAN 40 47424 00551 4

UVP exkl. MwSt. **360,50** EUR  
UVP inkl. MwSt. **429,00** EUR



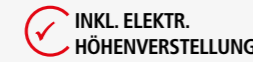
## PROFI-BLOCKBANDSÄGE MIT ELEKTRO- ODER BENZINMOTOR

Die LUMAG Profi-Blockbandsäge ist mit einem kraftvollen Elektromotor bzw. Benzinmotor ausgestattet. Die Maschine ist durch den ruhigen Lauf der Antriebsräder ideal geeignet für präzises Sägen von weichen, harten und trockenen Hölzern. Die robuste und schwingungsfreie Stahlkonstruktion sorgt für ein perfektes Schnittergebnis, selbst bei großen und schweren Werkstücken. Die BSW-76E bzw. BSW-76GL wird mit einer 3,96 m Sektion geliefert und ist beliebig erweiterbar.

- Einfache Bedienung
- Für Stämme bis max. 760 mm Stärke
- Manueller Vorschub
- Die max. Schnittlänge ist abhängig von den Verlängerungssektionen
- Schnittlänge in der Grundversion max. 3,1 Meter
- Motorische Höheneinstellung mit elektr. Höhenanzeige
- Kühlmittleinrichtung mit 12 Liter Behälter und Dosierhahn
- 1 x Sägeband inklusive



## BLOCKBANDSÄGEWERK BSW76E



Motor 7,5 kW  
Spannung 400 V  
Max. Stammdurchmesser 760 mm  
Max. Brettbreite 760 mm  
Max. Sägebandhub (Höhenverstellung) 620 mm  
Min. Sägebandhub (Höhenverstellung) 50 mm  
Max. Schnitttiefe 150 mm  
Schnittlänge Grundversion 3.100 mm  
Verlängerung (Option) 1.980 mm  
Max. Schnittlänge unlimitiert  
Min. Schnittlänge 990 mm, Vorschub manuell  
Lafraddurchmesser 474 mm;  
Lafradbreite 24 mm  
Sägeband (Woodmaster/Lenox) 4.026 x 32 x 1,1 mm  
Sägebandgeschwindigkeit 15 m/s  
Schnittfuge 1,4 - 2,2 mm  
Kühlmittelbehälter 12 L  
Maschinenmaße (BxHxL)  
(Grundversion) 4.470 x 2.035 x 1.720 mm  
Verpackungsmaße (BxHxL) 2.260 x 730 x 885 mm  
Gewicht ca. 433 kg  
Gewicht Verlängerung ca. 61,5 kg



Art.-Nr. BSW76E  
EAN 40 47424 00806 5

UVP exkl. MwSt. **4.277,31** EUR  
UVP inkl. MwSt. **5.090,00** EUR

## BLOCKBANDSÄGEWERK BSW76GL

Abb. auf dieser Seite zeigen BSW76E



Motor 9,0 kW  
Spannung 12 V  
Max. Stammdurchmesser 760 mm  
Max. Brettbreite 760 mm  
Max. Sägebandhub (Höhenverstellung) 620 mm  
Min. Sägebandhub (Höhenverstellung) 50 mm  
Max. Schnitttiefe 150 mm  
Schnittlänge Grundversion 3.100 mm  
Verlängerung (Option) 1.980 mm  
Max. Schnittlänge unlimitiert  
Min. Schnittlänge 990 mm, Vorschub manuell  
Lafraddurchmesser 474 mm;  
Lafradbreite 24 mm  
Sägeband (Woodmaster/Lenox) 4.026 x 32 x 1,1 mm  
Sägebandgeschwindigkeit 19 m/s  
Schnittfuge 1,4 - 2,2 mm  
Kühlmittelbehälter 12 L  
Maschinenmaße (BxHxL)  
(Grundversion) 4.110 x 1.990 x 1.720 mm  
Verpackungsmaße (BxHxL) 2.260 x 730 x 885 mm  
Gewicht ca. 423 kg  
Gewicht Verlängerung ca. 61,5 kg



Art.-Nr. BSW76GL  
EAN 40 47424 00804 1

UVP exkl. MwSt. **4.277,31** EUR  
UVP inkl. MwSt. **5.090,00** EUR

## ZUBEHÖR

### BSW76E UND BSW76 GL

#### Verlängerungssektion 1.980 x 940 mm

Art.-Nr. 5BSWR200 EAN 40 47424 00810 2  
UVP exkl. MwSt. **360,50** EUR  
UVP inkl. MwSt. **429,00** EUR

#### Ersatzsägeband 4.026 x 32 mm, Stärke 1,1 mm

Art.-Nr. 5BSWSB2 EAN 40 47424 07159 5  
UVP exkl. MwSt. **57,98** EUR  
UVP inkl. MwSt. **69,00** EUR

#### Sägeband „X-CUT-Spezial“

Art.-Nr. 5BSWSB3 EAN 40 47424 07360 5  
UVP exkl. MwSt. **99,16** EUR  
UVP inkl. MwSt. **118,00** EUR



## SÄGESPALTAUTOMAT ZAPFWELLE SSA400Z



### Technische Daten SSA400 Z

<b>Antriebsart</b>	Zapfwelle, Traktor ca. 15 PS / KAT II, max. 540 U/min	<b>SSA400 E</b>	3-phasiger Elektromotor (400V / 50Hz), 7,5 kW, 16 A	<b>SSA400 G</b>	Benzinmotor 420 cm <sup>3</sup> , 9,2 kW
<b>Hydraulikmotor Kettensäge:</b>	max. 4.500 U/min		4.500 U/min		4.500 U/min
<b>Hydraulikmotor Förderband:</b>	max. 284 U/min		max. 284 U/min		max. 284 U/min
<b>Kettensäge</b>	hydraulisch		hydraulisch		hydraulisch
<b>Kette</b>	C3621 000 0077/0.375/1,5mm		K2L-BL-072, 325.058"/1,5mm		K2L-BL-072, 325.058"/1,5mm
<b>Schwert</b>	(STIHL Rollomatic E) 50cm / 3/8" / 1,6mm / 11 Zähne Scheitlänge, einstellbar von 20 bis 55 cm		(STIHL Rollomatic E) 50cm / 3/8" / 1,6mm / 11 Zähne Scheitlänge, einstellbar von 20 bis 55 cm		(STIHL Rollomatic E) 50cm / 3/8" / 1,6mm / 11 Zähne Scheitlänge, einstellbar von 20 bis 55 cm
<b>Holzdurchmesser min. / max.</b>	10 - 38 cm		10 - 38 cm		10 - 38 cm
<b>Arbeitsgeschwindigkeit</b>	13,75 cm/s		13,75 cm/s		13,75 cm/s
<b>Rücklaufgeschwindigkeit</b>	18,33 cm/s		18,33 cm/s		18,33 cm/s
<b>Spalkkraft</b>	ca. 10 t		ca. 10 t		ca. 10 t
<b>Förderband (LxBxH)</b>	3.200 x 150 x 2.800 mm		3.200 x 150 x 2.800 mm		3.200 x 150 x 2.800 mm
<b>Fördergeschwindigkeit</b>	0,8 m/s		0,8 m/s		0,8 m/s
<b>Gewicht inkl. Förderband</b>	ca. 420 kg		ca. 415 kg		ca. 415 kg
<b>VP Sägespaltmaschine (LxBxH)</b>	1.800 x 720 x 1.100 mm		1.800 x 720 x 1.100 mm		1.800 x 720 x 1.100 mm
<b>VP Förderband (LxBxH)</b>	1.860 x 580 x 430 mm		1.860 x 580 x 430 mm		1.860 x 580 x 430 mm
<b>Art.-Nr</b>	SSA400Z		SSA400E		SSA400G
<b>EAN</b>	40 47424 00680 1		40 47424 00693 1		40 47424 00582 8
<b>UVP exkl. MwSt</b>	<b>5.033,61</b> EUR		<b>5.621,85</b> EUR		<b>5.453,78</b> EUR
<b>UVP inkl. MwSt</b>	<b>5.990,00</b> EUR		<b>6.690,00</b> EUR		<b>6.490,00</b> EUR

## SÄGESPALTAUTOMAT ELEKTRO SSA400E



## SÄGESPALTAUTOMAT BENZIN SSA400G



## SÄGESPALTAUTOMAT ZAPFWELLE SSA500Z



### Technische Daten SSA500Z

<b>Antriebsart</b>	Zapfwelle, Traktor ca. 15 PS, max. 540 U/min	<b>SSA500E</b>	3-phasiger Elektromotor (400V / 50Hz), 9,5 kW, 4 A	<b>SSA500G</b>	Benzinmotor 420 cm <sup>3</sup> , 9,2 kW
<b>Hydraulikmotor Kettensäge:</b>	max. 4.500 U/min		4.500 U/min		4.500 U/min
<b>Förderband:</b>	max. 284 U/min bei 110 bar, 285 Nm		max. 284 U/min bei 110 bar, 285 Nm		max. 284 U/min bei 110 bar, 285 Nm
<b>Kette</b>	STIHL C3621 000 0077/0.375/1,5mm		STIHL C3621 000 0077/0.375/1,5mm		STIHL C3621 000 0077/0.375/1,5mm
<b>Schwert</b>	550 mm		550 mm		550 mm
<b>Holzdurchmesser min. / max.</b>	10 - 50 cm		10 - 50 cm		10 - 50 cm
<b>Arbeitsgeschwindigkeit</b>	13,75 cm/s		13,75 cm/s		13,75 cm/s
<b>Rücklaufgeschwindigkeit</b>	18,33 cm/s		18,33 cm/s		18,33 cm/s
<b>Spaltlänge</b>	max. 50 cm		max. 50 cm		max. 50 cm
<b>Förderband (LxBxH)</b>	3.200 x 200 x 2.800 mm		3.200 x 150 x 2.800 mm		3.200 x 200 x 2.800 mm
<b>Fördergeschwindigkeit</b>	0,8 m/s		0,8 m/s		0,8 m/s
<b>Gewicht inkl. Förderband</b>	ca. 420 kg		ca. 415 kg		ca. 420 kg
<b>Länge inkl. Förderband</b>	ca. 3,2 m		ca. 3,2 m		ca. 3,2 m
<b>Art.-Nr</b>	SSA500Z		SSA500E		SSA500G
<b>EAN</b>	40 47424 00855 3		40 47424 00853 9		40 47424 00582 2
<b>UVP exkl. MwSt</b>	<b>6.218,49</b> EUR		<b>6.462,18</b> EUR		<b>6.302,52</b> EUR
<b>UVP inkl. MwSt</b>	<b>7.400,00</b> EUR		<b>7.690,00</b> EUR		<b>7.500,00</b> EUR

## SÄGESPALTAUTOMAT ELEKTRO SSA500E



## SÄGESPALTAUTOMAT BENZIN SSA500G



## ZUBEHÖR

### PASSEND FÜR ALLE MODELLE DER SSA400 & SSA500 SERIE

#### Hydraulisches Förderband zum Zuführen des Materials

Art.-Nr. 5SSA400FB EAN 40 47424 00846 1

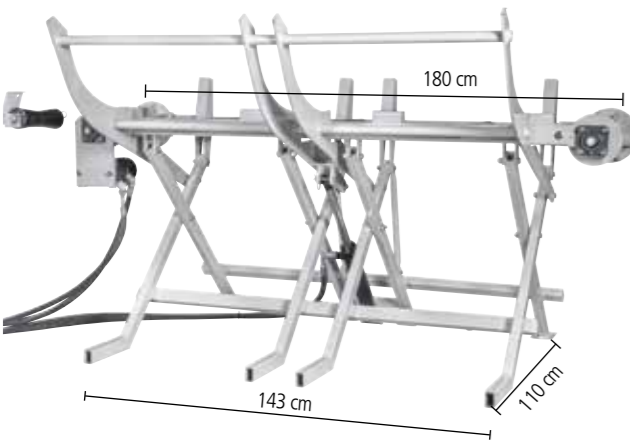
UVP exkl. MwSt. **612,61** EUR  
UVP inkl. MwSt. **729,00** EUR



#### Stammheber (verpackt: 195 x 115 x 58 cm, montiert: 160 x 150 x 100 cm)

Art.-Nr. 5SSA400SH EAN 40 47424 00847 8

UVP exkl. MwSt. **2.008,40** EUR  
UVP inkl. MwSt. **2.390,00** EUR



Gewicht: 170 kg  
Hubkraft: ca. 400 kg

## ZUBEHÖR

### PASSEND FÜR MODELLE SSA400 ODER SSA500 SERIE

#### Spaltkreuz 6-fach (nur für SSA400 Serie)

Art.-Nr. 5SSA400SK EAN 40 47424 00848 5

UVP exkl. MwSt. **167,23** EUR  
UVP inkl. MwSt. **199,00** EUR

#### Spaltkreuz 6-fach (nur für SSA500 und SSA400N- Serie)

Art.-Nr. 5SSA500SK EAN 40 47424 00859 1

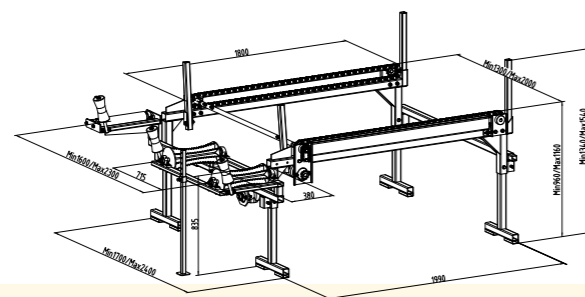
UVP exkl. MwSt. **184,03** EUR  
UVP inkl. MwSt. **219,00** EUR



#### Stammzuführer passend für alle SSA Modelle

Art.-Nr. 5SSASZ EAN 40 47424 00728 0

UVP exkl. MwSt. **1.924,37** EUR  
UVP inkl. MwSt. **2.290,00** EUR



## INFORMATION

### SÄGESPALTAUTOMATEN

Durch unsere langjährige Erfahrung mit Holz- und Forstmaschinen konnten wir die Entwicklung der Sägespaltautomaten maßgeblich unterstützen. Eine vergleichbare Qualität und Lebensdauer werden Sie in dieser Klasse nicht finden. Die Sägespaltautomaten von LUMAG ermöglichen Ihnen ein optimales Preis-/ Leistungsverhältnis.

Angetrieben von einem leistungsstarken Elektromotor (7,5 kW) garantiert der Säge-Spalt-Automat SSA400E beste Leistungswerte in seiner Klasse. Mit diesem Säge-Spalt-Automat können Sie bequem und schnell Baumstämme sägen und spalten in einem Arbeitsschritt. Sie wollen schnell und komfortabel Brennholz bearbeiten für die direkte Verwendung in Kombination mit ihrem Traktor mittels Dreipunktaufhängung; dann ist dieses Profigerät genau das Richtige. Die elektrisch angetriebene Kettensäge erleichtert das Arbeiten enorm, wodurch Ergebnisse von 5 - 8 m<sup>3</sup> verarbeitetem Holz pro Stunde erzielt werden können.

Zum Abtransportieren Ihres Brennholzes bieten wir Ihnen den idealen Helfer an – unseren Profi SSA 400G inkl. Förderband. Dieser wird von einem leistungsstarken Benzinmotor angetrieben. Die massive Stahlkonstruktion mit besonders breitem Gurtförderer ermöglicht ein leichtes Transportieren von Scheitholz und ähnlichen Materialien.

Auf Grund der großen Nachfrage passen wir unser Sortiment kontinuierlich Ihren Wünschen an. Neben dem mit Benzin betriebenen SSA400G, bieten wir Ihnen auch die elektrische Alternative an, den SSA400E, sowie die Möglichkeit mittels Traktor (Zapfwellenverbindung) den Sägespaltautomaten SSA400Z anzutreiben. Alle Spaltautomaten kommen selbstverständlich inkl. dem robusten Förderband und erfüllen die neuesten Standards.

Zusätzlich erhalten Sie optional für alle Sägespaltautomaten auch das komplette Zubehör, wie einen hydraulisch betriebenen Stammheber, ein hydraulisches Förderband und das praktische 6fach Spaltkreuz.

Alle SSA Modelle werden direkt mit dem passenden Steuerventil geliefert um die praktischen Zubehörteile direkt anschließen zu können.

### SÄGESPALTAUTOMAT ZAPFWELLE SSA500ZH PRO



NEUES MODELL ERFÜLLT AKTUELLE NORMEN INKL. ABFÖRDERBAND

### SÄGESPALTAUTOMAT ELEKTRO SSA-500EHPRO



NEUES MODELL ERFÜLLT AKTUELLE NORMEN INKL. ABFÖRDERBAND

### SÄGESPALTAUTOMAT BENZIN SSA500-GHPRO



NEUES MODELL ERFÜLLT AKTUELLE NORMEN PRODUKTVIDEO ONLINE INKL. ABFÖRDERBAND

Technische Daten	SSA500ZH PRO	SSA500 EHPRO	SSA500 GHPRO
Antriebsart	Zapfwelle, Traktor ca. 20 PS, max. 540 U/min	3-phasiger Elektromotor (400V / 50Hz), 9,5 kW, 18,4 A	Benzinmotor 420 cm <sup>3</sup> , 9,2 kW
Hydraulikmotor Kettensäge:	max. 4.500 U/min	4.500 U/min	4.500 U/min
Förderband:	max. 284 U/min bei 110 bar, 285 Nm	max. 284 U/min bei 110 bar, 285 Nm	max. 284 U/min bei 110 bar, 285 Nm
Kette	STIHL C3621 000 0077/0.375/1,5mm	STIHL C3621 000 0077/0.375/1,5mm	STIHL C3621 000 0077/0.375/1,5mm
Schwert	550 mm	550 mm	550 mm
Holzdurchmesser min. / max.	10 - 50 cm	10 - 50 cm	10 - 50 cm
Arbeitsgeschwindigkeit	5 cm/s	13,75 cm/s	13,75 cm/s
Rücklaufgeschwindigkeit	4 cm/s	18,33 cm/s	18,33 cm/s
Spaltlänge	max. 50 cm	max. 50 cm	max. 50 cm
Förderband (LxBxH)	3.200 x 200 x 2.800 mm	3.200 x 200 x 2.800 mm	3.200 x 200 x 2.800 mm
Fördergeschwindigkeit	0,5 m/s	0,8 m/s	0,8 m/s
Gewicht inkl. Förderband	ca. 700 kg	ca. 420 kg	ca. 420 kg
Länge inkl. Förderband	ca. 3,2 m	ca. 3,2 m	ca. 3,2 m
Art.-Nr	SSA500ZPRO	SSA500EHPRO	SSA500GHPRO
EAN	40 47424 00801 0	40 47424 00739 6	40 47424 00737 2
UVP exkl. MwSt	<b>7.218,49</b> EUR	<b>7.554,62</b> EUR	<b>7.554,62</b> EUR
UVP inkl. MwSt	<b>8.590,00</b> EUR	<b>8.990,00</b> EUR	<b>8.990,00</b> EUR

### SCHNEEFRÄSE SFR65N



4-Takt OHV-Wintermotor  
Hubraum 196 cm<sup>3</sup>, 4,1 kW  
Start über Reversier- und E-Starter mit 230 V  
Antrieb über Räder (16")  
Räumbreite 610 mm, Räumhöhe 510 mm  
Frässhnecke Ø 315 mm  
Auswurfweite ca. 9 - 11 m  
Manuell verstellbarer Kamin 180° stufenlos  
Fahrstufen 6 vorwärts / 2 rückwärts  
LED-Arbeitsscheinwerfer und Griffheizung serienmäßig  
Lenkunterstützung  
Gewicht ca. 71 kg

NEUES MODELL INKL. SCHNEEKETTEN

Art.-Nr. SFR65N  
EAN 40 47424 00872 0

UVP exkl. MwSt. **747,90** EUR  
UVP inkl. MwSt. **890,00** EUR

### SCHNEEFRÄSE SFR80



4-Takt OHV-Wintermotor  
Hubraum 420 cm<sup>3</sup>, 9,0 kW  
Start über Reversier- und E-Starter mit 230 V  
Antrieb über Räder (16")  
Räumbreite 764 mm, Räumhöhe 510 mm  
Frässhnecke Ø 315 mm  
Auswurfweite bis ca. 15 m  
Manuell verstellbarer Kamin 180° stufenlos  
Fahrstufen 6 vorwärts / 2 rückwärts  
LED-Arbeitsscheinwerfer und Griffheizung serienmäßig  
Differentialsperre / Lenkunterstützung  
Gewicht ca. 113 kg

NEUES MODELL INKL. SCHNEEKETTEN

Art.-Nr. SFR80  
EAN 40 47424 00452 4

UVP exkl. MwSt. **1.420,17** EUR  
UVP inkl. MwSt. **1.690,00** EUR

### RAUPEN-SCHNEEFRÄSE SFK80



4-Takt OHV-Wintermotor  
Hubraum 420 cm<sup>3</sup>, 9,0 kW  
Start über Reversier- und E-Starter mit 230 V  
Antrieb über Kette/Raupe  
Räumbreite 764 mm, Räumhöhe: 510 mm  
Frässhnecke Ø 315 mm  
Auswurfweite bis ca. 15 m  
Manuell verstellbarer Kamin 180° stufenlos  
Fahrstufen 6 vorwärts / 2 rückwärts  
LED-Arbeitsscheinwerfer und Griffheizung serienmäßig  
Differentialsperre / Lenkunterstützung  
Gewicht ca. 125 kg

NEUES MODELL

Art.-Nr. SFK80  
EAN 40 47424 00505 7

UVP exkl. MwSt. **1.504,20** EUR  
UVP inkl. MwSt. **1.790,00** EUR

### RAUPEN-SCHNEEFRÄSE SFK90 PRO



4-Takt OHV-Wintermotor  
Hubraum 420 cm<sup>3</sup>, 9,0 kW  
Start über Reversier- und E-Starter mit 230 V  
Antrieb über Kette/Raupe  
Räumbreite 868 mm, Räumhöhe: 510 mm  
Frässhnecke Ø 315 mm  
Auswurfweite bis ca. 15 m  
Auswurf elektrisch höhen- und seitenverstellbar  
Fahrstufen 6 vorwärts / 2 rückwärts  
LED-Arbeitsscheinwerfer und Griffheizung serienmäßig  
Differentialsperre / Lenkunterstützung  
Gewicht ca. 146 kg

NEUES MODELL MIT ELEKTRISCHER KAMINVERSTELLUNG

Art.-Nr. SFK90PRO  
EAN 40 47424 00454 8

UVP exkl. MwSt. **1.890,76** EUR  
UVP inkl. MwSt. **2.250,00** EUR

### SCHNEEFRÄSE SFR110 PRO



4-Takt OHV-Wintermotor  
Hubraum 420 cm<sup>3</sup>, 9,0 kW  
Start über Reversier- und E-Starter mit 230 V  
Antrieb über Räder (16")  
Zwillingsbereifung  
Räumbreite 1.078 mm, Räumhöhe 510 mm  
Frässhnecke Ø 315 mm, Auswurfweite bis ca. 15 m, Auswurf elektrisch höhen- und seitenverstellbar;  
Fahrstufen 6 vorwärts / 2 rückwärts,  
Differentialsperre / Lenkunterstützung,  
LED-Arbeitsscheinwerfer und Griffheizung serienmäßig  
Gewicht ca. 155 kg

NEUES MODELL MIT ELEKTRISCHER KAMINVERSTELLUNG

Art.-Nr. SFR110PRO  
EAN 40 47424 00453 1

UVP exkl. MwSt. **1.924,37** EUR  
UVP inkl. MwSt. **2.290,00** EUR

### HYDROSTATISCHE SCHNEEFRÄSE SFK80H



4-Takt OHV Wintermotor  
Hubraum 420 cm<sup>3</sup>, 9,0 kW  
inkl. E-Start und Batterie  
stufenloser, hydrostatischer Raupenantrieb mit Vorwärts- und Rückwärtsgang  
Räumbreite 764 mm  
Räumhöhe 510 mm  
Auswurfweite bis ca. 15 m  
einfachste Bedienung mit nur einer Hand möglich, beheizte Handgriffe  
LED Beleuchtung  
elektrischer Auswurfkamin  
Differentialsperre / Lenkunterstützung  
Gewicht ca. 155kg

NEUES MODELL HYDROSTATISCHER ANTRIEB

Art.-Nr. SFK80H  
EAN 40 47424 00933 8

UVP exkl. MwSt. **2.512,61** EUR  
UVP inkl. MwSt. **2.990,00** EUR



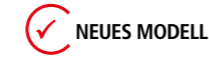
## DRUCKLUFT-KOMPRESSOR KOM-SERIE



3 MOTOR-VARIANTEN



BESONDERS LEISE



NEUES MODELL



KOM24 / 50 LIEFERUNG INKL. DRUCKLUFSCHLAUCH / -PISTOLE / -MESSGERÄT

Technische Daten	KOM24	KOM50	KOM90
Betriebsspannung	230 V / 50 Hz	230 V / 50 Hz	230 V / 50 Hz
Motorleistung	0,75 kW (1.0 PS)	1,50 kW (2,0 PS)	3,00 kW (4,0 PS)
Drehzahl	1.400 min <sup>-1</sup>	1.400 min <sup>-1</sup>	1.400 min <sup>-1</sup>
Zylinderanzahl	2	2	4
Kesselvolumen	24 Liter	50 Liter	90 Liter
Ansaugleistung	128 l/min	240 l/min	480 l/min
Liefermenge bei 6 Bar	70 l/min	144 l/min	288 l/min
Arbeitsdruckbereich	7-9 bar	7-9 bar	7-9 bar
Maximaldruck	9 bar	9 bar	9 bar
Schallleistungspegel LWA	65 dB/A	72 dB/A	72 dB/A
Schutzklasse (IP)	IP23	IP23	IP23
Verpackungsmaße (LxBxH)	565 x 285 x 585 mm	750 x 345 x 710 mm	930 x 380 x 885 mm
Gewicht (netto/brutto)	22 / 25 kg	40,5 / 44 kg	77,1 / 92 kg
Art. Nr.	KOM24	KOM50	KOM90
EAN	40 47424 00026 7	40 47424 00028 1	40 47424 00701 3
UVP exkl. MwSt	<b>217,65</b> EUR	<b>327,73</b> EUR	<b>831,96</b> EUR
UVP inkl. MwSt	<b>259,00</b> EUR	<b>390,00</b> EUR €	<b>990,00</b> EUR



- Die hochwertig verarbeiteten Druckluft-Kompressoren der KOM-Serie sind für den Hobby- und Werkstattbereich konzipiert.
- Diese sind ölfrei und eignen sich daher auch für den Bereich der Dentalmedizin, Lackierarbeiten und Labore.
- Auch sind diese sehr umweltfreundlich und wartungsarm, da kein Ölwechsel/Ölabscheidung
- Aus hochfestem Aluminium als auch Edelstahl hergestellt.
- Durch den geringen Lautstärkenpegel von nur max. 72 dB können diese auch im Haus verwendet werden.

## BENZINGENERATOR G3E



Benzin-Stromerzeuger 230 V  
4-takt-Benzinmotor, 208 cm<sup>3</sup>, 4,0 kW bei 3.600 U/min  
Synchron-Generator mit 100% Kupferwicklung  
Startsystem mit Handstart  
Max. Leistung: 3,0 kW  
Dauerleistung: 2,8 kW  
Kraftstoffinhalt: Benzin 15 L  
Ölvolumen: 0,6 L  
Nennspannung/-frequenz 230 V / 50 Hz  
AC-Anschluss 2 x 230 V  
DC-Anschluss 12 V - 8,3 A  
Schutzart IP44  
Laufzeit bei 2/3 Last ca. 10 Std  
Gewicht 49,6 kg  
Maße (LxBxH) 610 x 440 x 520 mm



100% KUPFER-WICKLUNG

Art.-Nr. G3E  
EAN 40 47424 00654 2

UVP exkl. MwSt. **378,15** EUR  
UVP inkl. MwSt. **450,00** EUR

## BENZINGENERATOR MIT E-START G8E



KB 192F 4-takt-Benzinmotor, 440 cm<sup>3</sup>, 9,5 kW  
Synchron-Generator, Überlastungsschutz  
Startsystem mit Reversierstarter und E-Start  
Generator mit 100 % Kupferwicklung  
3 x 230 V / 16 A, 1 x 400 V / 16 A  
Max. Leistung: 8,0 kW  
Dauerleistung: 7,0 kW  
Kraftstoffinhalt: Benzin 30 L  
Starterbatterie: 12 V  
Abschaltautomatik bei Ölmenge  
Fernstart mittels Fernbedienung ca. 50 m  
Reichweite (im Freien)  
Gewicht ca. 96 kg  
Maße (LxBxH) 730 x 550 x 690 mm



100% KUPFER-WICKLUNG



FERNSTART MIT FERNBEDIENUNG



PRODUKTVIDEO ONLINE

Art.-Nr. G8E  
EAN 40 47424 00489 0

UVP exkl. MwSt. **1.000,00** EUR  
UVP inkl. MwSt. **1.190,00** EUR



**KEHRMASCHINE 3-IN-1 SET  
KM800**



4-Takt-Benzinmotor, Hubraum 196 m<sup>3</sup>, 4,8 kW  
 Kehrbreite 800 mm, Bürsten Ø 350 mm  
 Drehzahl der Bürsten 320 U/min  
 Ausgestattet mit 5 Vorwärts- und 2 Rückwärtsgängen  
 Bürste schwenkbar und in der Höhe einstellbar  
 inkl. Elektro-Start (230 V)  
 Gewicht ca. 85 kg



INKL. KEHRGUT-SAMMELBEHÄLTER  
 INKL. RÄUMSCHILD

Art.-Nr. KM800  
 EAN 40 47424 00486 9

UVP exkl. MwSt. **747,90** EUR  
 UVP inkl. MwSt. **890,00** EUR

**KEHRMASCHINE 3-IN-1 SET  
KM1000**



4-Takt-Benzinmotor, Hubraum 173 m<sup>3</sup>, 3,6 kW bei 3.600 U/min  
 Startsystem Handstart  
 Kehrbreite 1.000 mm, Bürsten Ø 350 mm  
 Drehzahl der Bürsten 180 - 350 U/min  
 Ausgestattet mit 3 Vorwärts- und 1 Rückwärtsgang  
 Kehrleistung 0,7 - 1,2 m<sup>2</sup>/s  
 Kraftstoffinhalt: 1 L, Ölfüllung: 0,6 L  
 Gewicht ca. 79 kg



INKL. KEHRGUT-SAMMELBEHÄLTER  
 INKL. RÄUMSCHILD

Art.-Nr. KM1000  
 EAN 40 47424 00648 1

UVP exkl. MwSt. **1.168,07** EUR  
 UVP inkl. MwSt. **1.390,00** EUR

**ZUBEHÖR**

**PASSEND FÜR KM1000**

**Schneeketten**

Art.-Nr. 5KM1000SK EAN 40 47424 00657 3

UVP exkl. MwSt. **41,18** EUR  
 UVP inkl. MwSt. **49,00** EUR



**LUMAG GERMANY**

Die Firma LUMAG ist Ihr Partner, egal ob gewerblich oder privat. Wir unterstützen mit unseren Maschinen Ihr Handwerk und wollen Ihre Arbeitsabläufe so noch effizienter und schneller machen. Unser Ziel ist es, unsere Produkte für den Bediener immer weiter zu verbessern, ohne dabei Kompromisse beim Preis einzugehen. Fundiertes Know-How, sowie stetige Entwicklungen und starke Partner sind die Grundlagen unserer Leistungsfähigkeit und führen so zu immer neuen, innovativen Produkten. Wenn aus Arbeit Spaß wird, haben Sie sich für eine LUMAG Maschine entschieden.

Mit Tochterunternehmen und Partnern in ganz Europa bietet LUMAG einen umfassenden Service an. Ein weitreichendes Händlernetzwerk ermöglicht all unseren Kunden kompetente Beratung zu Spitzenpreisen. Qualität trifft Preis, so lässt sich LUMAG wohl am besten beschreiben.

Wir sind Ihr Partner für jede Jahreszeit.



- MD-300**  
GW: 195.0 kg  
NW: 160.0 kg  
Carton Size:  
113.5 X 76.5 X 87.8 cm
- MD-300G**  
GW: 218.0 kg  
NW: 179.0 kg  
Carton Size:  
153.0 X 75.0 X 112.6 cm
- MD-500**  
GW: 264.0 kg  
NW: 228.0 kg  
Carton Size:  
143.0 X 82.5 X 88.0 cm
- MD-500H**  
GW: 298.0 kg  
NW: 255.0 kg  
Carton Size:  
167.5 X 75.5 X 112.5 cm
- MD-500HN**  
GW: 309.0 kg  
NW: 270.0 kg  
Carton Size:  
154.0 X 76.5 X 112.6 cm



- MD-300
- MD-300G
- MD-500
- MD-500H
- MD-500HN

LUMAG GmbH | Robert-Bosch-Ring 3 | D-84375 Kirchdorf/Inn  
[www.lumag-maschinen.de](http://www.lumag-maschinen.de)





# LUMAG - DIE KRAFT DIE DU BRAUCHST

Ihr LUMAG Fachhändler

## LUMAG GmbH

Rudolf-Diesel-Straße 1a

D-84375 Kirchdorf am Inn

Telefon: +49 (0) 8571/92556-0

Fax: +49 (0) 8571/92556-19

eMail: [info@lumag-maschinen.de](mailto:info@lumag-maschinen.de)

Internet: [www.lumag-maschinen.de](http://www.lumag-maschinen.de)



[/lumag.germany](https://www.facebook.com/lumag.germany)



[/LumagMaschinen](https://www.youtube.com/LumagMaschinen)



[/lumag\\_gmbh](https://www.instagram.com/lumag_gmbh)